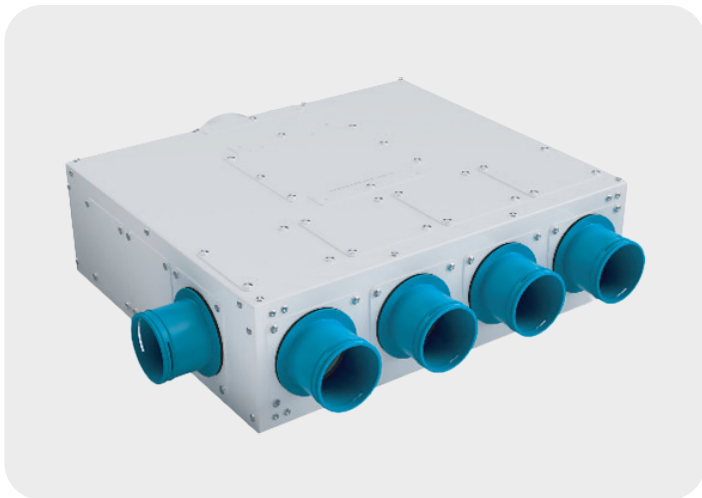


ВОЗДУХОРАСПРЕДЕЛИТЕЛЬНЫЙ КОЛЛЕКТОР, Н=160, 75*10 ШУМОПОГЛОЩАЮЩИЙ (БЕЛЫЙ)

Арт. 75402



Информация о продукте

Воздухораспределительный коллектор шумопоглощающий (белый) AirDS из оцинкованной стали толщиной 1 мм. Устройство для распределения маги-

стральных потоков воздуха гофрированными воздуховодами 75 мм. Применяется для использования в приточных или вытяжных системах жилых помещений. Устанавливается после вентиляционной установки. Коллектор оснащен шумопоглощающим материалом, а именно специальным ППУ повышенной плотности, состоящий преимущественно из закрытых ячеек. Это обеспечивает материалу большое сопротивление на пути акустической волны, что позволяет ему эффективно поглощать звук в диапазоне частот от 300 Гц до 6 КГц. Данная пленка позволяет избежать проникновения пыли и влаги на внутреннюю пористую поверхность шумоизоляции, тем самым исключает образование "Пылевой подушки". Коллектор упакован в индивидуальный короб.

Инструкция по установке

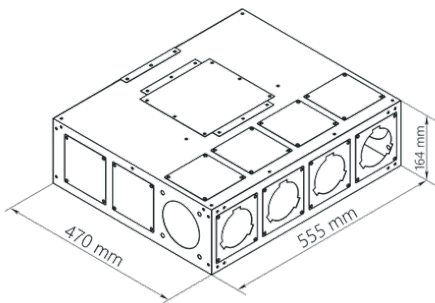
Воздухораспределительный коллектор шумопоглощающий однорядный Н=160 мм 75 мм*10 (Арт. 75402) крепится фиксаторами, отгружаются в комплекте с коллектором. Крепления для бетона, дерева и гипсокартона в комплект не входят. Коллектор возможно крепить к потолку, стене, полу, а также заливать в бетон. Возможность подключения 125 мм и 160 мм. В коллекторах данного типа встроен рассекатель потоков при торцевом подключении, для распределения входящего потока воздуха. На рассекателе предусмотрен шумоизоляционный материал флекс (вспененный каучук) с прозрачной

пленкой на поверхности. Толщина флекса 10 мм для минимизации шума и отсутствия сбора вредной среды и пыли. Уникальность изделия состоит в том, что вы без труда можете комбинировать варианты подключения адаптеров на плоскость (Арт. 75201), путем перестановки пластин для адаптера на плоскости (Арт. 75201) и заглушек коллектора/пленума (Арт. 75201), в зависимости от условий монтажа. Высота воздухораспределительного коллектора однорядного Н=160 мм 75 мм*10 160 мм, что позволяет исключить занижение потолка, тем самым сохранить рабочее пространство в помещении.

ВОЗДУХОРАСПРЕДЕЛИТЕЛЬНЫЙ КОЛЛЕКТОР, Н=160, 75*10 ШУМОПОГЛОЩАЮЩИЙ (БЕЛЫЙ)

Арт. 75402

Все пластины для адаптера на плоскости (Арт. 75201) и заглушки коллектора/пленума (Арт. 75201) обклеены материалом флекс (вспененный каучук) толщиной 3 мм, для герметичности изделия. Соединения коллектора (Арт. 75418) в комплект отгрузки не входят. Адаптера на плоскость (Арт. 75201) в комплект отгрузки не входят.



Характеристики

Размеры

Длина, мм	555
Ширина, мм	470
Высота, мм	164
Вес нетто, кг	10
Диаметр, мм	63
Подключение, мм	125/160

Температура использования

Температурная стойкость (мин.), °C	- 25
Температурная стойкость (макс.), °C	60
Огнестойкость	R 120

Упаковка

Индивидуальная упаковка	короб
Маркировка коллектора	информационная этикетка
Маркировка короба	информационная этикетка
Набор фиксаторов для крепежа коллектора	
Брендовый скотч	

Особенности изделия

- Качественная оцинкованная сталь
- Порошковая покраска
- Флекс уплотнитель внутри коллектора толщиной 10 мм
- Флекс уплотнитель герметизации пластин и заглушек
- Удобство эксплуатации и монтажа
- Качество исполнения
- Надежность и долговечность

Технические характеристики

Толщина металла, мм	1
Материал	оцинкованная сталь
Цвет	белый
Количество подключений	10
Количество подключений, макс	18
Класс герметичности	D
Флекс уплотнитель, мм	3
ППУ повышенной плотности, мм	10

Таблица измерений

Производительность, м³/ч	Количество подключенных каналов	Приток воздуха. Падение давления, Па	На улицу. Падение давления, Па
35	1	4,5	4,8
70	2	5,4	5,8
105	3	6,9	7,6
140	4	8,8	9,9
175	5	11,9	13,5
210	6	15,2	16,8
245	7	17,3	18,9
280	8	20,5	22,4
315	9	22,6	24,7
350	10	24,3	25,4