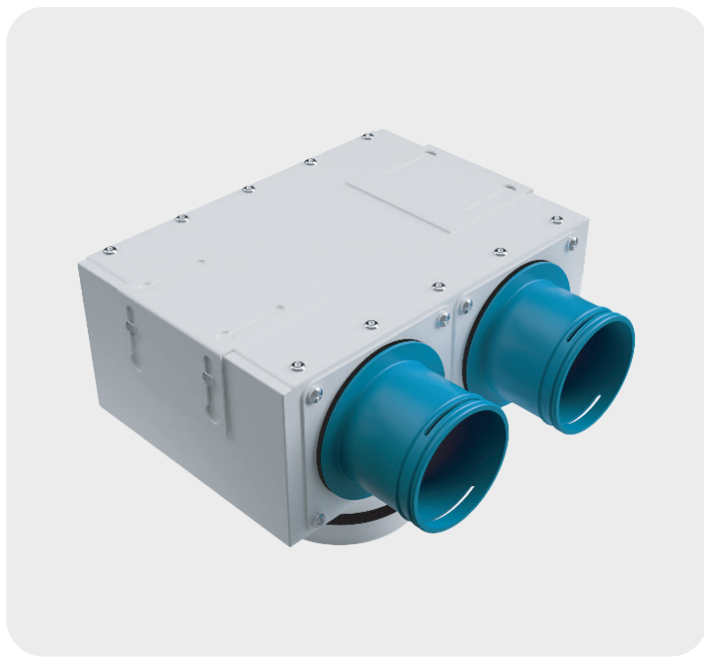


ПЛЕНУМ ПОТОЛОЧНЫЙ ОЦИНКОВАННЫЙ 125 ММ, 2*75 ММ. ПРЕМИУМ (БЕЛЫЙ)

Арт. 75303



Информация о продукте

Пленум потолочный оцинкованный премиум (белый) AirDS из оцинкованной стали толщиной 0,7 мм.

Инструкция по установке

Крепление пленума потолочного оцинкованного, 125 мм, 2*75 мм (Арт. 75304) осуществляется с помощью крепежей, которые находятся на корпусе пленума. Существует возможность регулировки по высоте. Данный пленум потолочный оцинкованный, 125 мм, 2*75 мм (Арт. 75303) рассчитан на 2 подключения, адаптером на плоскость 75 мм (Арт. 75201). Подключение для анемостатов и диффузоров составляет 125 мм. Пластины

Пленум потолочный 125 мм 2*75 мм (Арт. 75303). Пленум потолочный оцинкованный, 2*75 мм предназначен для установки анемостатов и диффузоров в системе вентиляции диаметром 125 мм. Штатная комплектация креплениями. Подключается адаптером на плоскость 75 мм (Арт. 75201). Пленум потолочный (белый) оснащен шумопоглощающим материалом, а именно специальным ППУ повышенной плотности, состоящий преимущественно из закрытых ячеек. Это обеспечивает материалу большое сопротивление на пути акустической волны, что позволяет ему эффективно поглощать звук в диапазоне частот от 300 Гц до 6 КГц. Данная пленка позволяет избежать проникновения пыли и влаги на внутреннюю пористую поверхность шумоизоляции, тем самым исключает образование "Пылевой подушки". Пленум упакован в индивидуальный короб.

для коллектора/пленума (Арт. 75201) обклеены флекс материалом (вспененный каучук) 3 мм, для герметичности изделия. Премиум пленум потолочный оцинкованный, 125 мм, 2*75 мм (Арт. 75303) обклеен шумоизоляционным материалом (внутри), для предотвращения сбора пыли и защиты от накопления вредной среды в изделие. Адаптера на плоскость (Арт. 75201) в комплект отгрузки не входят.

ПЛЕНУМ ПОТОЛОЧНЫЙ ОЦИНКОВАННЫЙ 125 ММ, 2*75 ММ. ПРЕМИУМ (БЕЛЫЙ)

Арт. 75303

Особенности изделия

- Качественная оцинкованная сталь
- Порошковая покраска
- Флекс уплотнитель герметизации пластин и заглушек
- Флекс уплотнитель внутри пленума толщиной 10 мм
- Удобство эксплуатации и монтажа
- Качество исполнения
- Надежность и долговечность

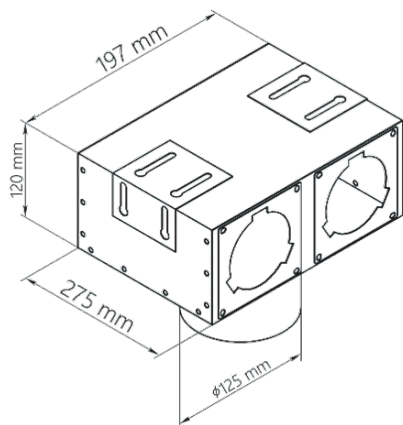


Таблица измерений

Производительность, м³/ч	Количество подключенных каналов	Приток воздуха. Падение давления, Па	На улицу. Падение давления, Па
35	1	4,5	3,3
70	2	8,2	6,4

Характеристики

Технические характеристики

Толщина металла, мм	0,7
Материал	оцинкованная сталь
Цвет	белый
Количество подключений	2
Класс герметичности	D
Флекс уплотнитель, мм	3
ППУ повышенной плотности, мм	10

Температура использования

Температурная стойкость (мин.), °C	- 25
Температурная стойкость (макс.), °C	60
Огнестойкость	R 120

Размеры

Длина, мм	197
Ширина, мм	275
Высота, мм	120
Вес нетто, кг	2,2
Диаметр, мм	63
Подключение, мм	75

Упаковка

Индивидуальная упаковка	короб
Маркировка коллектора	информационная этикетка
Маркировка короба	информационная этикетка
Брендовый скотч	