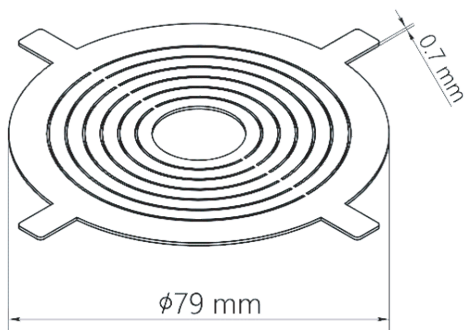


Информация о продукте

Дроссельный диск адаптера регулировочный AirDS из оцинкованной стали толщиной 0,7 мм. Устройство для регулировки потока воздуха. Устанавливается в адаптер на плоскости. Дроссельный диск упакован в индивидуальную упаковку.

Инструкция по установке

Дроссельный диск адаптера устанавливается в адаптер на плоскость путем сгибания металлических фиксаторов. Регулировка осуществляется с помощью удаления лишнего количества колец из дроссельного диска адаптера. Обратные кольца не вставляются. В случае неверной настройки необходимо извлечь дроссельный диск адаптера из адаптера на плоскость и поместить новый. Дроссельный диск удаляется через люк коллектора, в котором предусмотрен свободный доступ к дроссельной системе. Дроссельный диск адаптера обеспечивает точную настройку объема подаваемого воздуха и применяется в различных типах помещений.



Особенности изделия

- Качественный материал
- Удобство эксплуатации и монтажа
- Точность исполнения деталей
- Надежность и долговечность

Технический паспорт ДРОССЕЛЬНЫЙ ДИСК АДАПТЕРА 75 ММ

Арт. 75206.10

Характеристики

Упаковка

Индивидуальная упаковка дроссельных дисков	полиэтилен
Индивидуальная упаковка количества дроссельных дисков	короб
Маркировка дроссельных дисков	информационная этикетка
Маркировка короба	информационная этикетка
Брендовый скотч	

Технические характеристики

Толщина металла, мм	0,7
Материал	оцинкованная сталь
Цвет	нет

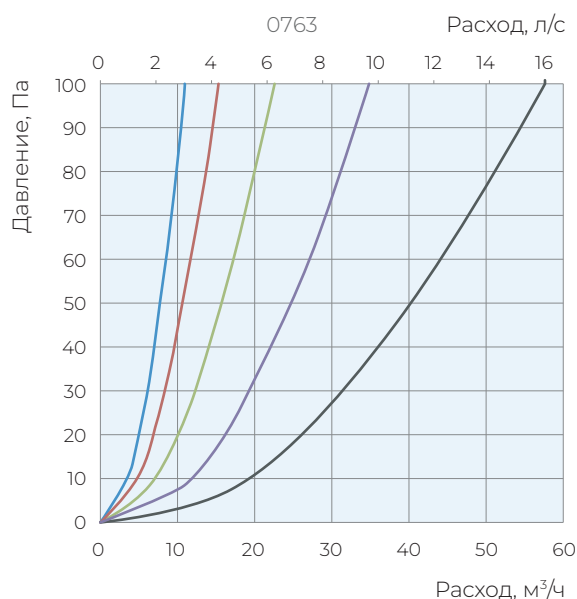
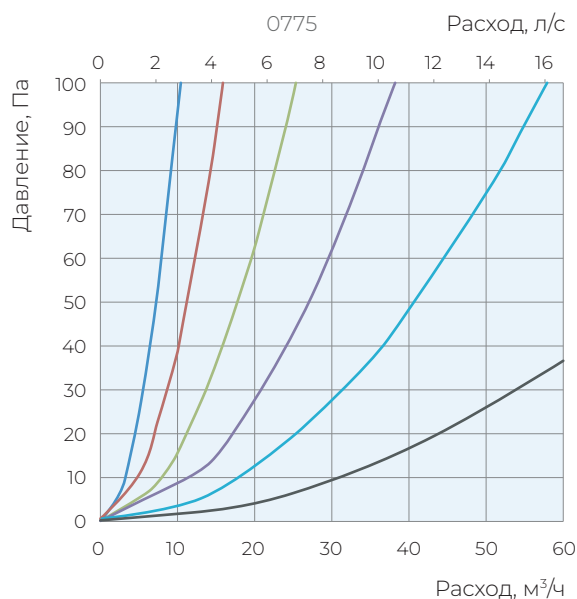
Температура использования

Температурная стойкость (мин.), °C	- 25
Температурная стойкость (макс.), °C	60
Огнестойкость	R 120

Размеры

Внешний диаметр, мм	79
Вес нетто, кг	0,03

Технические детали



- Все кольца на месте
- 1 кольцо
- 2 кольца
- 3 кольца
- 4 кольца
- Все кольца вырезаны