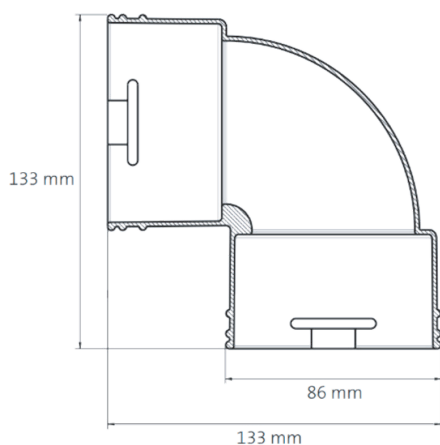




## Информация о продукте

Угол 90 градусов небесно-голубого цвета с внутренним диаметром 75 мм предназначен для создания в нужном месте изгиба. Собственное производство: изготовлен из высококачественного пластика (полипропилен), что позволяет максимально эффективно организовать в жилых помещениях и на промышленных объектах циркуляцию воздушных потоков. Высокое качество сырья: мы используем антистатические и антимикробные добавки при производстве, что гарантирует долгий срок службы. Допустимая рабочая температура — от  $-40^{\circ}\text{C}$  до  $+60^{\circ}\text{C}$ , что допускает эксплуатацию в любых жилых, а также офисных и производственных зданий.



## Инструкция по установке

Угол 90 градусов AirDS 75 мм, необходимо извлечь из упаковки. При использовании угла необходимо вставить элементы фиксации с гофрированным воздуховодом в угол 90 градусов с двух сторон подключения и повернуть по часовой стрелке. Угол 90 градусов зафиксирован в режиме поворота. Отсоединить угол 90 градусов от гофрированного воздуховода возможно поворотом против часовой стрелки.

## Особенности изделия

- Антибактериальный и антистатический состав
- Универсальные замки фиксации
- Возможность горизонтального и вертикального подключения
- Удобство монтажа

## Характеристики

### Упаковка

Индивидуальная упаковка угла 90 градусов	полиэтилен
Индивидуальная упаковка количества углов	короб
Маркировка углов	информационная этикетка
Маркировка короба	информационная этикетка
Брендовый скотч	

### Технические характеристики

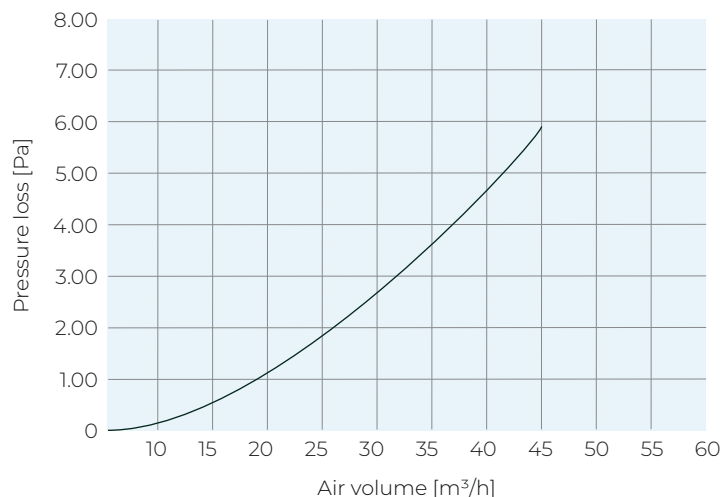
Материал	полипропилен
Цвет	небесно-голубой
Антистатик	да
Антимикробный состав	да

### Производительность

Температурная стойкость (мин.), °С	- 20
Температурная стойкость (макс.), °С	60
Огнестойкость	Г 4
Подключение	4

### Размеры

Длина, мм	133
Ширина, мм	133
Внешний диаметр, мм	86
Внутренний диаметр, мм	75
Вес нетто, кг	0,9



## Технические детали

Подключение		2
Qv [m³/h]	v [m/s]	Δp [Pa]
0	0	0
5	0,4	0,1
10	0,8	0,6
15	1,3	1,1
20	1,8	1,9
25	2,2	2,9
30	2,6	4,1
35	3	5,5
40	3,5	7,4
45	4	9,3
50	4,4	11,6
55	4,8	14,1
60	5,2	16,5