

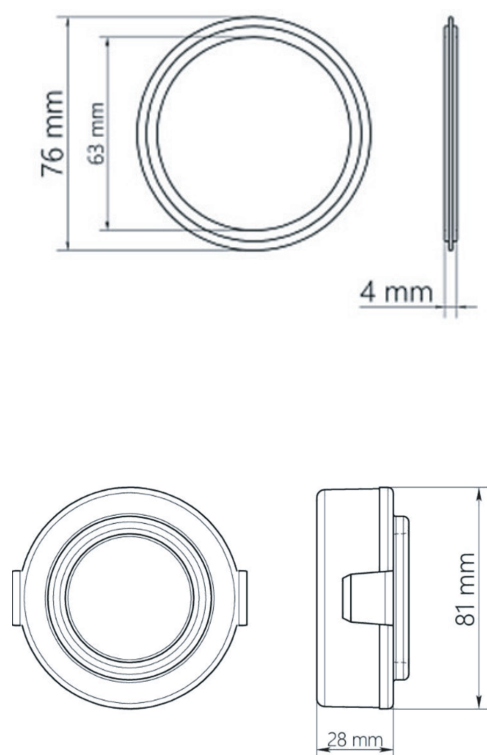


Информация о продукте

Зажимной комплект AirDS диаметром 75 мм с уплотнительным резиновым кольцом и пластиковым зажимным кольцом. Зажимной комплект применяется при монтаже гофрированного воздуховода с адаптером на плоскость, соединительной муфтой, углом 90 градусов. Пластиковый зажимной комплект упакован в индивидуальную упаковку.

Инструкция по установке

Зажимной комплект подходит к адаптеру на плоскости, соединительной муфте, углу 90 градусов. Уплотнительное резиновое кольцо ставится в первый сектор трубы, зажимное кольцо во второй сектор трубы. Далее идёт подключение к фитингам, способом вставки фитинга в трубу и поворотом зажимного кольца до характерного звука. Демонтаж соединения осуществляется путем нажатия на пластиковые фрагменты на зажимном кольце в виде полукруглых элементов, по часовой стрелке.



Особенности изделия

- Надежная система герметизации соединений.
- Использование дополнительных инструментов при фиксации не требуется

Характеристики

Упаковка

Индивидуальная упаковка зажимного комплекта	полиэтилен
Индивидуальная упаковка количества зажимных комплектов	короб
Маркировка зажимного комплекта	информационная этикетка
Маркировка короба	информационная этикетка
Брендовый скотч	

Температура использования

Температурная стойкость (мин.), °С	- 20
Температурная стойкость (макс.), °С	60
Огнестойкость	Г 4
Подключение	1

Технические характеристики

Материал	полипропилен/EPDM
Цвет	белый/черный

Размеры

Зажимное кольцо

Толщина, мм	28
Внешний диаметр, мм	81
Внутренний диаметр, мм	75
Вес нетто, кг	0,03

Уплотнительное резиновое кольцо

Толщина, мм	4
Внешний диаметр, мм	76
Внутренний диаметр, мм	63
Вес нетто, кг	0,01