

ПЛЕНУМ НАПОЛЬНЫЙ ОЦИНКОВАННЫЙ 300*100, 4*75 ММ. СТАНДАРТ (СЕРЫЙ)

Арт. 75302



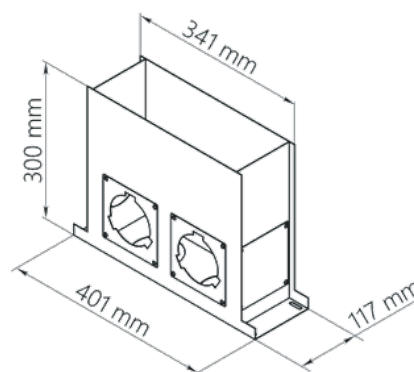
Информация о продукте

Пленум напольный оцинкованный стандарт (серый) AirDS из оцинкованной стали толщиной 0,7 мм. Пленум напольный 300*100 мм 4*75 мм (Арт. 75302) предназначен для установки в горизонтальную плоскость пола либо в вертикальную плоскость стены и подачи воздуха в помещение. В пленум устанавливаются анемостаты и диффузоры. Подключается адаптером на плоскость 75 мм (Арт. 75201). Пленум выпускается в 2-х вариациях: серый и белый. Пленум упакован в индивидуальный короб.

Инструкция по установке

Пленум напольный 300*100 мм. 4*75 мм (Арт. 75302) крепится к полу или к стене на монтажные крепежи (саморезы, болты, шурупы), предусмотренные условиями монтажа. Количество подключаемых адаптеров на плоскости (Арт. 75201) - 4. Пластины для адаптера на плоскости (Арт. 75201) и заглушки коллекторов/пленумов (Арт. 75212) проклеены флекс-материалом (вспененный каучук) 3 мм. Финальное решение для данных типов пленумов «напольно/стенная решетка» в белом и черном варианте (Арт. 75801/75802). Данный пленум можно резать по высоте, учитывая высоту/толщину стеновых стоек и половых лаг. Единственным ограничением, является размер пластины для адаптера на плоскости (Арт. 75201) - 111 мм, ниже пластины

отрез пленума напольного 300*100 мм. 4*75 мм (Арт. 75302) невозможен. При заливке в пол необходима установка фиксатора для того, чтобы исключить сужение стенок пленума напольного 300*100 мм. 4*75 мм (Арт. 75302) давлением раствора (бетона). Адаптера на плоскость (Арт. 75201) в комплект отгрузки не входят.



ПЛЕНУМ НАПОЛЬНЫЙ ОЦИНКОВАННЫЙ 300*100, 4*75 ММ. СТАНДАРТ (СЕРЫЙ)

Арт. 75302

Особенности изделия

- Качественная оцинкованная сталь
- Порошковая покраска
- Флекс уплотнитель герметизации пластин и заглушек
- Удобство эксплуатации и монтажа
- Качество исполнения
- Надежность и долговечность

Таблица измерений

| Производительность, м³/ч | Количество подключенных каналов | Приток воздуха. Падение давления, Па | На улицу. Падение давления, Па |
|--------------------------|---------------------------------|--------------------------------------|--------------------------------|
| 35 | 1 | 4,5 | 3,3 |
| 70 | 2 | 8,2 | 6,4 |
| 140 | 3 | 9,3 | 7,5 |
| 280 | 4 | 10,4 | 9,1 |

Характеристики

Технические характеристики

| | |
|------------------------|--------------------|
| Толщина металла, мм | 0,7 |
| Материал | оцинкованная сталь |
| Цвет | серый |
| Количество подключений | 4 |
| Класс герметичности | D |
| Флекс уплотнитель, мм | 3 |

Температура использования

| | |
|-------------------------------------|-------|
| Температурная стойкость (мин.), °C | - 25 |
| Температурная стойкость (макс.), °C | 60 |
| Огнестойкость | R 120 |

Размеры

| | |
|-----------------|-----|
| Длина, мм | 401 |
| Ширина, мм | 117 |
| Высота, мм | 300 |
| Вес нетто, кг | 2,5 |
| Диаметр, мм | 63 |
| Подключение, мм | 75 |

Упаковка

| | |
|-------------------------|-------------------------|
| Индивидуальная упаковка | короб |
| Маркировка коллектора | информационная этикетка |
| Маркировка короба | информационная этикетка |
| Брендовый скотч | |