

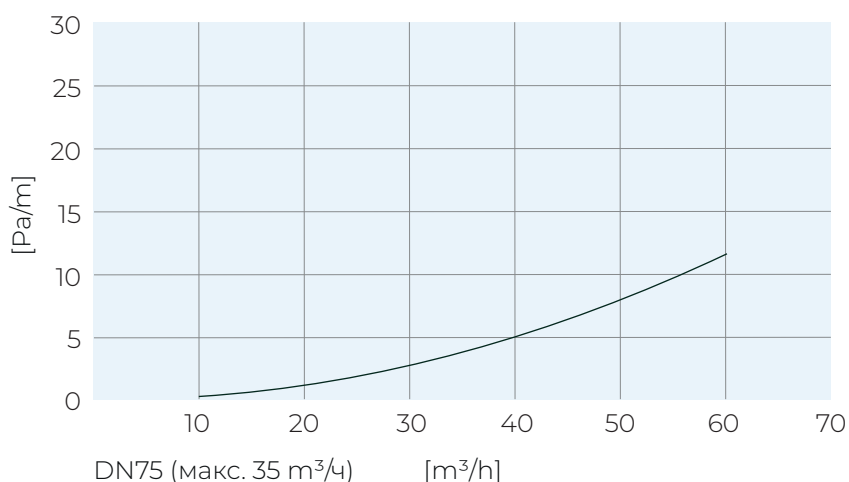
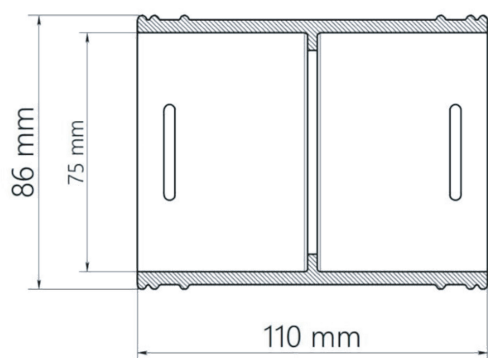


## Информация о продукте

Муфта AirDS из полипропилена диаметром 75 мм с antimicrobial и антистатическими добавками. Для приточных или вытяжных систем жилых помещений, соединений воздуховодов AirDS 75 мм. Низкие потери давления в муфте достигаются благодаря радиальной форме изделия.

## Инструкция по установке

Соединительная муфта используется с комплектами фитингов для фиксации гофрированного воздуховода на прямых участках монтажа с использованием зажимного комплекта. Без фиксаторов осуществление надежного крепления невозможно. Фиксация труб осуществляется поворотным движением по часовой стрелке до характерного щелчка. Демонтаж соединения осуществляется путем нажатия на пластиковые выходные фрагменты на зажимном кольце и поворотом по часовой стрелке. Допускается вкладывать соединение при прохождении стены, стоек стен, межэтажную лагу с учетом запаса радиуса во избежание давления на изделие.



## Характеристики

| Упаковка                                |                         |
|---|-------------------------|
| Индивидуальная упаковка муфты           | полиэтилен              |
| Индивидуальная упаковка количества муфт | короб                   |
| Маркировка муфты                        | информационная этикетка |
| Маркировка короба                       | информационная этикетка |
| Брендовый скотч                         |                         |

| Технические характеристики |                 |
|----------------------------|-----------------|
| Цвет                       | небесно-голубой |
| Материал                   | полипропилен    |
| Антистатик                 | да              |
| Антимикробный состав       | да              |

| Температура использования           |      |
|-------------------------------------|------|
| Температурная стойкость (мин.), °С  | - 20 |
| Температурная стойкость (макс.), °С | 60   |
| Огнестойкость                       | Г 4  |
| Подключение                         | 2    |

| Размеры                |      |
|------------------------|------|
| Внутренний диаметр, мм | 75   |
| Длина, мм              | 110  |
| Внешний диаметр, мм    | 86   |
| Вес нетто, кг          | 0,08 |

## Особенности изделия

- Муфта оснащена интегрированным стопором, который предотвращает люфт соединения и бесконтрольную расстыковку элементов.
- Универсальные замки фиксации
- Антибактериальный и антистатический состав

## Технические детали

| Подключение |         | 2       |
|-------------|---------|---------|
| Qv [m³/h]   | v [m/s] | Δp [Pa] |
| 0           | 0       | 0       |
| 5           | 0,3     | 0,1     |
| 10          | 0,4     | 0,3     |
| 15          | 1,1     | 0,9     |
| 20          | 1,6     | 1,8     |
| 25          | 2       | 2,8     |
| 30          | 2,4     | 3,7     |
| 35          | 2,8     | 5,1     |
| 40          | 3,3     | 7,2     |
| 45          | 3,8     | 9,1     |
| 50          | 4,2     | 11,2    |
| 55          | 4,6     | 13,9    |
| 60          | 5       | 15,8    |