

# ВОЗДУХОРАСПРЕДЕЛИТЕЛЬНЫЙ КОЛЛЕКТОР ДВУРЯДНЫЙ, Н=275, 75\*24 ШУМОПОГЛОЩАЮЩИЙ (БЕЛЫЙ)

Арт. 75406



## Информация о продукте

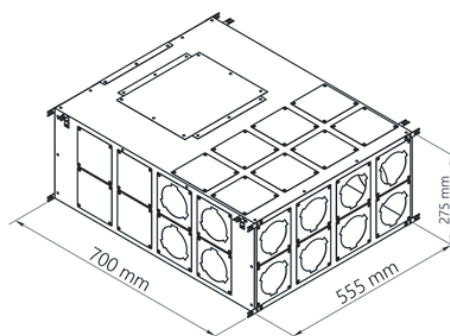
Воздухораспределительный коллектор двухрядный шумопоглощающий (белый) AirDS из оцинкованной стали толщиной 1 мм. Устройство для распределения магистральных потоков воздуха гофрированными воздуховодами 75 мм.

## Инструкция по установке

Воздухораспределительный коллектор шумопоглощающий двухрядный Н=275 мм 75 мм\*24 (Арт. 75406) крепится фиксаторами, отгружаются в комплекте с коллектором. Крепления для бетона, дерева и гипсокартона в комплект не входят. Коллектор возможно крепить к потолку, стене, полу, а также заливать в бетон. Возможность подключения 200 мм и 250 мм. Уникальность изделия состоит в том, что вы без труда можете комбинировать варианты подключения адаптеров на плоскость (Арт. 75201), путем перестановки пластин для адаптера на плоскости (Арт. 75201) и заглушек коллектора/пленума (Арт. 75201), в зависимости от условий монтажа. Высота воздухо-распределительного коллектора одноряд-

Применяется для использования в приточных или вытяжных системах жилых помещений. Устанавливается после вентиляционной установки. Коллектор оснащен шумопоглощающим материалом, а именно специальным ППУ повышенной плотности, состоящим преимущественно из закрытых ячеек. Это обеспечивает материалу большое сопротивление на пути акустической волны, что позволяет ему эффективно поглощать звук в диапазоне частот от 300 Гц до 6 КГц. Данная пленка позволяет избежать проникновения пыли и влаги на внутреннюю пористую поверхность шумоизоляции, тем самым исключает образование "пылевой подушки". Коллектор упакован в индивидуальный короб.

ного Н=275 мм 75 мм\*24 275 мм. Все пластины для адаптера на плоскости (Арт. 75201) и заглушки коллектора/пленума (Арт. 75201) обклеены материалом флекс (вспененный каучук) толщиной 3 мм, для герметичности изделия. Соединения коллектора (Арт. 75415) в комплект отгрузки не входят. Адаптера на плоскость (Арт. 75201) в комплект отгрузки не входят.



# ВОЗДУХОРАСПРЕДЕЛИТЕЛЬНЫЙ КОЛЛЕКТОР ДВУРЯДНЫЙ, Н=275, 75\*24 ШУМОПОГЛОЩАЮЩИЙ (БЕЛЫЙ)

Арт. 75406

## Особенности изделия

- Качественная оцинкованная сталь
- Порошковая покраска
- Флекс уплотнитель внутри коллектора толщиной 10 мм
- Флекс уплотнитель герметизации пластин и заглушек
- Удобство эксплуатации и монтажа
- Качество исполнения, надежность и долговечность

## Характеристики

Технические характеристики	
Толщина металла, мм	1
Материал	оцинкованная сталь
Цвет	белый
Количество подключений	24
Количество подключений, мах	32
Класс герметичности	D
Флекс уплотнитель, мм	3
ППУ повышенной плотности, мм	10

Размеры	
Длина, мм	555
Ширина, мм	700
Высота, мм	275
Вес нетто, кг	15
Диаметр, мм	63
Подключение, мм	200/250

Температура использования	
Температурная стойкость (мин.), °C	- 25
Температурная стойкость (макс.), °C	60
Огнестойкость	R 120

## Упаковка

Индивидуальная упаковка	короб
Маркировка коллектора	информационная этикетка
Маркировка короба	информационная этикетка
Набор фиксаторов для крепежа коллектора	
Брендовый скотч	

## Таблица измерений

Производительность, м <sup>3</sup> /ч	Количество подключенных каналов	Приток воздуха. Падение давления, Па	На улицу. Падение давления, Па
35	1	4,2	4,6
70	2	4,6	4,9
105	3	5,2	5,5
140	4	6,1	6,5
175	5	7,2	7,7
210	6	8,6	9,2
245	7	10,1	11,2
280	8	11,9	13,2
315	9	14,2	15,3
350	10	16,6	17,1
385	11	17,3	18,4
420	12	18,5	19,2
455	13	19,2	20,6
490	14	20,5	21,3
525	15	21,4	22,5
560	16	22,8	23,6
595	17	23,5	24,7
630	18	24,4	25,4
665	19	25,7	26,1
700	20	26,4	27,5
735	21	27,2	28,3
770	22	28,3	29,2
805	23	29,5	30,5
840	24	30,6	31,9