

Компактные вентиляционные установки с рекуперацией Air

Паспорт и руководство по эксплуатации

г. Пушкино



Настоящая инструкция предназначена для квалифицированных специалистов, осуществляющих монтаж вентиляционной установки.

Квалифицированными специалистами считаются лица, обладающие достаточным профессиональным опытом и знаниями о вентиляционных системах, их монтаже, а также разбирающиеся в требованиях электробезопасности и умеющие работать без создания опасности для себя и окружающих.

1. Требования безопасности

Прежде чем приступить к монтажу установки, внимательно прочитайте настоящую инструкцию. Монтажом вентиляционных установок может заниматься только квалифицированный специалист в соответствии с указаниями, изложенными в настоящей инструкции, а также с действующими правовыми нормами и требованиями безопасности. Вентиляционная установка является электромеханическим устройством, содержащим электрические и движущиеся части, поэтому несоблюдение изложенных в инструкции указаний не только аннулирует гарантию производителя, но и может причинить непосредственный ущерб имуществу или здоровью людей.



- **Перед выполнением любых работ убедитесь в том, что установка отключена от электросети.**
- **Соблюдайте осторожность, выполняя работы вблизи нагревателей, находящихся внутри или снаружи установки, так как их поверхности могут быть горячими.**
- **Не включайте установку в электрическую сеть, пока не будет выполнен полный монтаж всех внешних узлов.**
- **Не включайте установку в электрическую сеть, если присутствуют заметные повреждения, вызванные транспортировкой.**
- **Не оставляйте внутри установки посторонние предметы или инструменты.**
- **Запрещается эксплуатировать установку в помещениях, где существует риск выделения взрывоопасных веществ.**
- **При монтаже или ремонте установки пользуйтесь подходящими средствами безопасности (перчатками, очками).**



Данный символ означает, что изделие нельзя выбрасывать вместе с бытовыми отходами. Данное изделие должно быть передано соответствующему пункту сбора или пункту переработки отходов электрического и электронного оборудования (ЭЭО). Ненадлежащая обработка отходов этого вида может причинить вред окружающей среде и здоровью людей в связи с содержанием опасных веществ в электрическом и электронном оборудовании. Помогая обеспечить надлежащую утилизацию данного изделия, вы вносите вклад в рациональное использование природных ресурсов. Если вам потребовалась более подробная информация о порядке утилизации соответствующих отходов, обращайтесь в органы власти, предприятия по обработке отходов, к представителям утвержденных систем отходов ЭЭО или учреждений по обработке бытовых отходов в вашем городе.

2. Типы и размеры установок

Основным назначением вентиляционной установки является обеспечение качественной вентиляции помещений. Работающая вентиляционная установка удаляет из помещения воздух вместе с накопившимся в нем углекислым газом, различными аллергенами или пылью, и в то же время заменяет его свежим наружным воздухом, очищенным при помощи фильтров. Поскольку воздух на улице зачастую бывает холоднее или теплее комнатного,

встроенный в установку рекуператор забирает тепловую энергию из воздуха в помещении и возвращает основную его часть потока приточного воздуха. Если мощности рекуператора недостаточно для достижения заданной пользователем температуры, дополнительно могут быть включены нагреватели или охладители.

Вентиляционные установки могут быть разных размеров – для разных диапазонов количества воздуха.



Теплообменник и нагреватель (или охладитель) предназначены для компенсации потерь тепла / холода во время вентиляции помещений, поэтому не рекомендуется использовать установку в качестве основного источника тепла / холода в помещении. Установка может не достичь заданной температуры приточного воздуха, если реальная температура в помещении значительно отличается от желаемой, поскольку в таком случае не может быть обеспечена эффективная работа теплообменника.

3. Типы установок по соединениям воздуховодов

С учетом монтажа и подключения воздуховодов вентиляционные установки подразделяются на:

- **Вертикальные установки (маркируются буквой V)** – все воздуховоды подключаются в верхней части установки.
- **Подвесные установки (маркируются буквой F)** – более тонкие установки предназначены для крепления над подвесным потолком. Все воздуховоды подключаются по бокам.

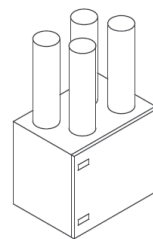


Рис. 1 Вертикальные установки

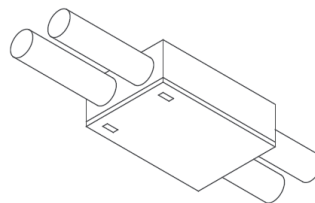


Рис. 2 Подвесные установки

4. Транспортировка установки

Установки следует транспортировать и складировать в упаковке завода-изготовителя. Перед транспортировкой установки необходимо надежно закрепить и дополнительно защитить от возможных механических повреждений, дождя или снега.

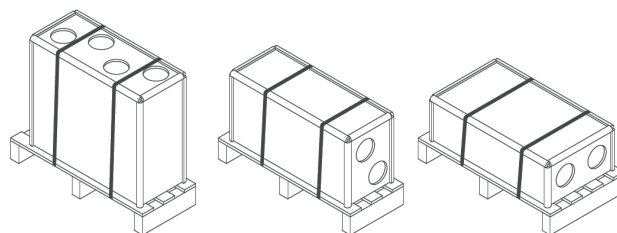


Рис. 3 Примеры упаковки установок

Погрузку или разгрузку установок можно производить при помощи автопогрузчика или крана.

При подъеме установки краном следует использовать специальные ремни или тросы, которые крепятся в специально предназначенных для этого точках. Необходимо обеспечить, чтобы во время подъема ремни или тросы не сплющили и иным образом не повредили корпус установки.

Рекомендуется использовать специальные упоры для ремней. Подъем и перевозку установок следует производить автопогрузчиком с достаточно длинными вилами, чтобы поднимаемая установка не перевернулась и чтобы ее дно не было механически повреждено. Вентиляционные установки тяжелые, поэтому следует соблюдать осторожность при их подъеме, переносе или перевозке. Пользуйтесь средствами индивидуальной защиты. Даже небольшие установки рекомендуется перевозить при помощи автопогрузчика, технологической тележки или же их должны переносить несколько лиц.



Рис. 4 Примеры упаковки установок

Получив вентиляционную установку, внимательно осмотрите ее упаковку на предмет повреждения. При выявлении видимых механических или других повреждений (напр., намокших частей картонной коробки) немедленно сообщите об этом перевозчику. Если повреждения крупные – не принимайте установку. О любых нарушениях, выявленных во время доставки установки, в течение трех рабочих дней дополнительно информируйте продавца установки или представителя (ООО «АДС» не несет ответственности за убытки, причиненные перевозчиком во время транспортировки и разгрузки установки).

Складевать установки следует в чистом и сухом помещении при температуре 0–40 °С. Место складирования необходимо выбирать так, чтобы было исключено случайное повреждение установки, чтобы она не была загружена другими тяжелыми предметами и чтобы внутрь установки не попала пыль или влага.



• Вентиляционные установки тяжелые, поэтому необходимо соблюдать осторожность во время их подъема, переноса или перевозки. Используйте средства индивидуальной защиты, не стойте под поднимаемой установкой или ее отдельными секциями.



• Осуществлять разгрузку или подъем установок может только квалифицированный персонал, имеющий право работать с автопогрузчиком или краном, а так же знающий принципы подъема грузов и требования безопасности.
• Необходимо обеспечить, чтобы при подъеме ремни или тросы не соскользнули, не сдавливали и иным образом не повредили корпус установки. Рекомендуется использовать специальные опоры для ремней (траверсы).
• При подъеме установки или ее секции обратите внимание на то, что их центр тяжести может не совпадать с геометрическим центром секции.
• Запрещается монтировать отдельные вентиляционные установки «одну на другую», если конструкция установки не предназначена для этого.
• Если не запланировано монтировать установку сразу, ее следует хранить в чистом и сухом помещении в заводской упаковке. Если установка смонтирована, но пока не планируется эксплуатировать ее, все отверстия для подсоединения воздуховодов должны быть герметично закрыты, а установка дополнительно защищена от воздействия окружающей среды (пыли, дождя, мороза и т. п.).

5. Механический монтаж

Вентиляционные установки предназначены для вентиляции коммерческих или промышленных помещений, а так же жилых домов и квартир, в которых поддерживается нормативная температура и влажность. Установки не предназначены для транспортировки твердых частиц по воздуху.

Вентиляционные установки монтируются внутри помещения, а установки с дополнительными принадлежностями – на улице.

Установки могут работать при температуре воздуха на улице от -40 до +40 °С.



• Вентиляционные установки запрещается эксплуатировать в помещении, где существует опасность выделения взрывоопасных веществ.
• Вентиляционные установки также не предназначены для вентиляции или осушения влажных помещений (бассейнов, бань, автомобильных моек и т. п.).
• Если установка смонтирована в помещении с очень высокой влажностью, то при холодной погоде на стенках установки может образовываться конденсат.

Вентиляционную установку следует монтировать на достаточно массивном и прочном основании с учетом массы установки и с соблюдением строительных норм. Основание может быть отлито из армированного бетона или собрано из металлоконструкций. Если установка не снабжена регулируемыми опорными ножками, ее следует монтировать на ровном основании. Между установкой и монтажным основанием должны использоваться антивибрационные уплотнители.



Вентиляционные установки, монтируемые на улице, следует прикрепить к основанию (напр., металлическими уголками с антивибрационными вкладками).

Вентиляционные установки, монтируемые на основании, следует выровнять по горизонтали – отклонение не должно превышать 0,3 мм на 1 м вдоль и 0,5 мм на 1 м поперек. Если основание неровное, рекомендуется ставить установку на отдельно заказанную установочную раму с регулируемыми ножками. Некоторые установки снабжаются на заводе сборной установочной рамой для отдельных секций установки. При необходимости для такой установочной рамы можно заказать регулируемые ножки.

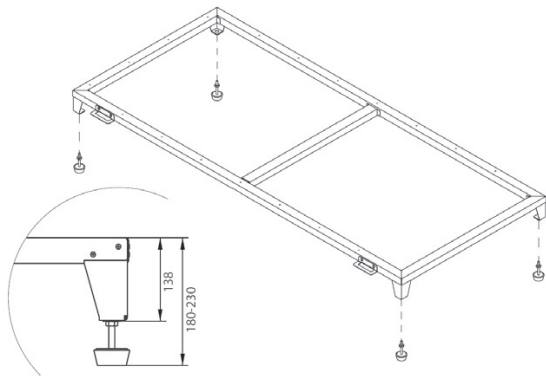


Рис. 5 Установочная рама с регулируемыми ножками (заказывать отдельно)

Подвесные установки обычно крепятся дверьми вниз к потолку, к перекрытиям или другим горизонтальным конструкциям. Для этого в их конструкции предусмотрены специальные кронштейны со встроенными антивибрационными прокладками. Кронштейны крепятся к несущей конструкции или к потолку резьбовыми шпильками или анкерными болтами. Установки можно монтировать только на потолке.

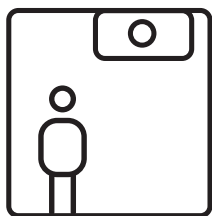


Рис. 6 Пример монтажа подвесных и приточных установок

6. Пространство для обслуживания

В зависимости от типа, вентиляционная установка может быть смонтирована в помещении или на улице (при наличии соответствующей дополнительной комплектации). При подборе места для установки необходимо предусмотреть свободный доступ к ней, соответствующий требованиям безопасности, для ремонта или профилактического обслуживания установки. Установка должна быть смонтирована таким образом, чтобы при необходимости (напр., в случае сложного ремонта) ее можно было полностью или частично демонтировать, свободно извлечь компоненты установки.

Крайне важно наметить подходящее место для подвесных установок, которые крепятся к потолку.

Не вешайте такие установки над ступенями или очень высоко, иначе будет исключена возможность добраться до них без специального оборудования. Если установка скрыта под подвесным потолком, отверстие для осмотра (при наличии) не должно быть меньше габаритов установки, в противном случае потолок должен быть смонтирован таким образом, чтобы его можно было легко разобрать без повреждения его конструкций.



- Для установок, которые подвешены очень высоко, следует оборудовать дополнительные площадки для обслуживания, которые обеспечили бы безопасную работу во время технического обслуживания (напр., при замене фильтров) или ремонта.
- Выбирая место, чтобы поставить или подвесить установку, не забывайте о том, что профилактическое обслуживание следует выполнять как минимум два раза в год, а иногда и чаще, поэтому пользователю или лицу, занимающемуся обслуживанием оборудования, должен быть обеспечен безопасный и максимально простой доступ к установке.

7. Монтаж системы воздуховодов

Воздух в установку и из нее течет через систему воздуховодов. Система воздуховодов должна быть спроектирована и подобрана таким образом, чтобы в ней были низкие скорости потока воздуха и небольшие разности давлений – это обеспечит более точные объемы воздуха для вентиляции, более низкие затраты энергии и уровень шума, а также долговечность установки.

Наружные решетки должны быть установлены как можно дальше друг от друга и, если возможно, с разных сторон здания, чтобы вытяжной воздух не попадал обратно в отверстия забора воздуха. Рекомендуется устанавливать воздухозаборные решетки там, где наружный воздух чище: не направляйте их в сторону улицы, парковочной площадки или уличного очага. Также рекомендуем устанавливать воздухозаборные решетки с северной или восточной стороны здания, где тепло солнца летом не будет сильно влиять на температуру приточного воздуха.

Рекомендуем воздуховоды, соединяющие вент. установку с улицей, установить с наклоном в сторону улицы, чтобы во время дождя или снега, вода попавшая в воздуховод не капала во внутрь установки.

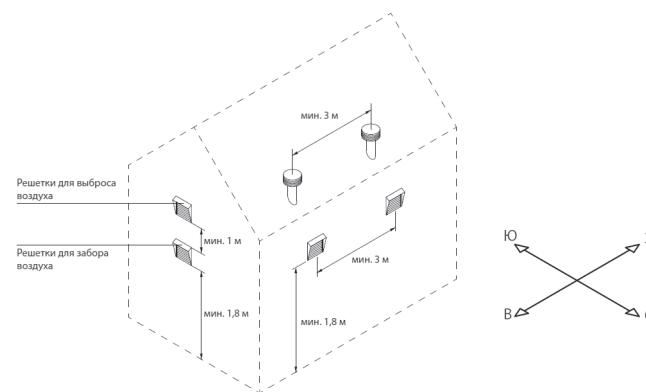


Рис. 7 Монтаж системы воздуховодов

Воздуховоды, проходящие через неотапливаемые помещения (чердак, подвал), рекомендуется изолировать во избежание потерь тепла. Также рекомендуется изолировать воздуховоды для подачи приточного воздуха, если установку намечено использовать для охлаждения помещений. Воздуховоды круглого сечения крепятся к соединениям вент. установки саморезами, а прямоугольные – при помощи фланцевых соединений. Позиции воздуховодов разных потоков указаны на наклейке, которую найдете на корпусе установки.



- **Воздуховоды, соединяющие установку с наружной частью здания, должны быть изолированы (толщина изоляции – 25 мм) во избежание образования конденсата на холодных поверхностях.**
- **В воздуховодах для забора и выброса воздуха должны быть установлены отсекающие заслонки (механические с пружиной или электрические с приводами), которые будут защищать выключенную установку от воздействия наружного воздуха.**
- **Для снижения до минимума шума, издаваемого установкой, и для исключения его передачи в вентилируемые помещения по воздуховодам к установке следует подключить шумоглушители. А также предусмотреть прямые участки от ПВу не менее 5 диаметров подключаемых воздуховодов.**
- **Элементы системы воздуховодов должны быть снабжены отдельными держателями, а так же установлены таким образом, чтобы их вес не передавался корпусу установки.**

8. Характеристики вертикальных приточно-вытяжных установок с роторным рекуператором

8.1. Функциональная схема установок



8.2. Технические характеристики установки Air V500

Номинальный расход воздуха	-500 м ³ /ч
Габариты установки	676x700x583 мм
Масса установки	78 кг
Диаметр патрубка	0,16 м
Толщина стенок установки	50 мм
Наполнитель стенки	минплита 20 кг/м ³
Минимальный КПД ротора*	83,2 %
Общие характеристики установки	
Питание установки	220 В
Частота	50 Гц
Рекомендуемое сечение кабеля	3x1,5 мм ²
Уровень звуковой мощности по корпусу L _{wa}	36 дБ(А)
Уровень звукового давления (3 метра от корпуса) L _{pa}	26 дБ(А)
Максимальные значения характеристик установки	
Максимальная мощность установки	1,34 кВт
Максимальная сила тока	7,04 А
Вентилятор	
Питание вентилятора	220 В
Мощность вентилятора	0,17 кВт
Максимальный ток	0,9 А
Количество	2 шт.
Нагреватель	
Тип	электрический
Мощность	1 кВт
Максимальная сила тока	4,6 А
Δt, создаваемая нагревателем	11,99 °С
Фильтр	
Габариты	46x258x485 мм
Класс очистки	F5
Количество	2 шт.

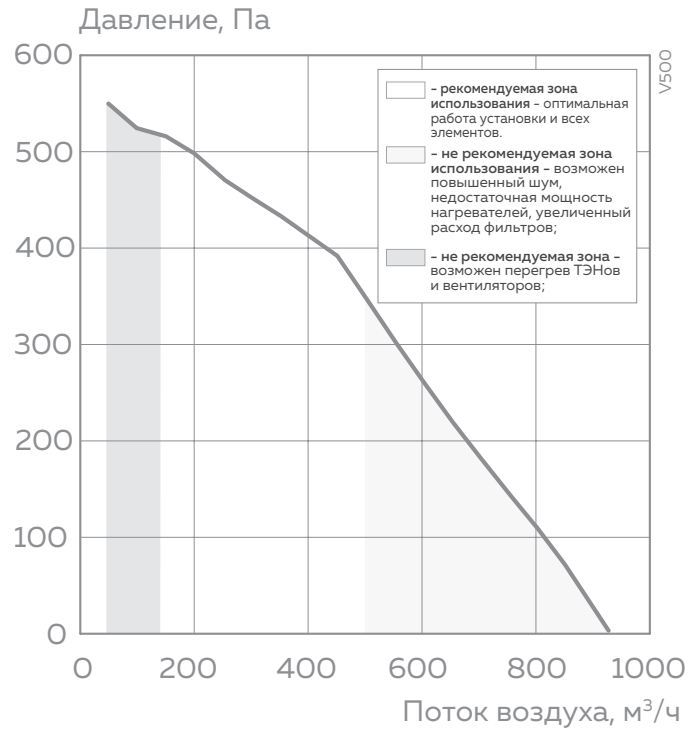
* При номинальном расходе без дисбаланса между приточным и вытяжным воздухом.

8.3. Температурная эффективность роторного рекуператора

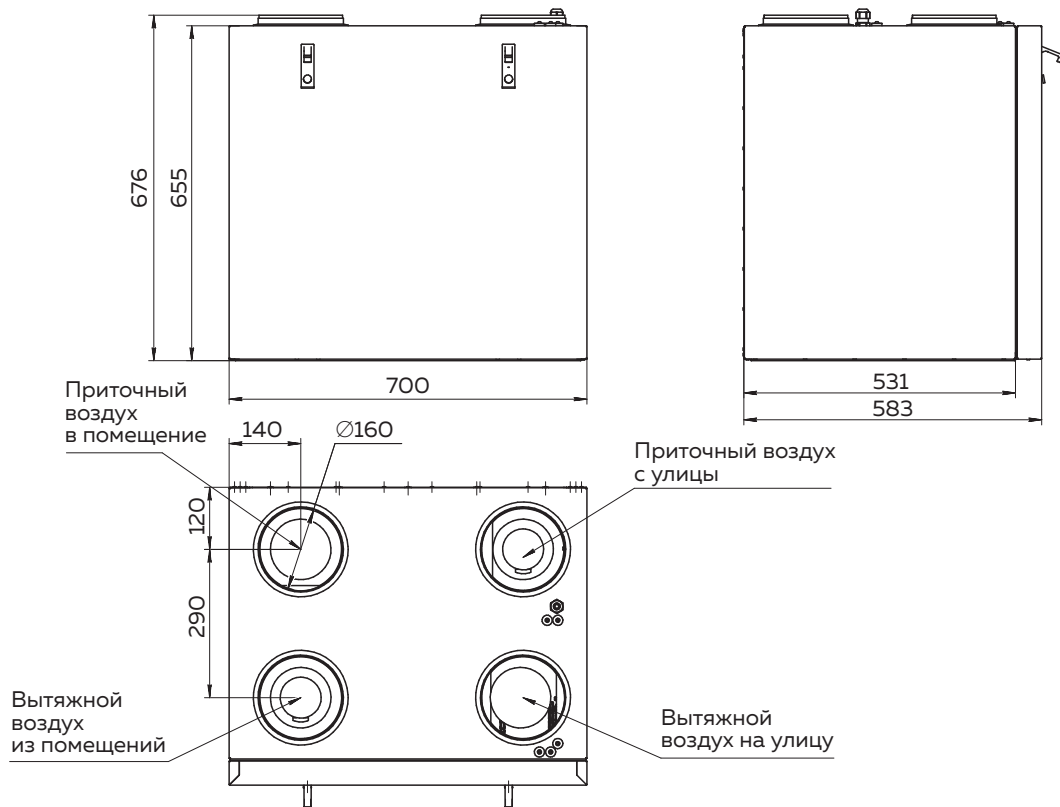
После теплоутилизатора, °C	Установки Air	Зима								Лето			
		Наружная температура, °C								Наружная температура, °C			
		-35	-30	-25	-20	-15	-10	-5	0	25	30	35	40
V500		12,5	13,3	14,1	15,0	15,8	15,8	17,5	18,3	23	23,4	24,2	25,0

При номинальном расходе каждой установки, температура в помещении: +22 °C.

8.4. Производительность установок

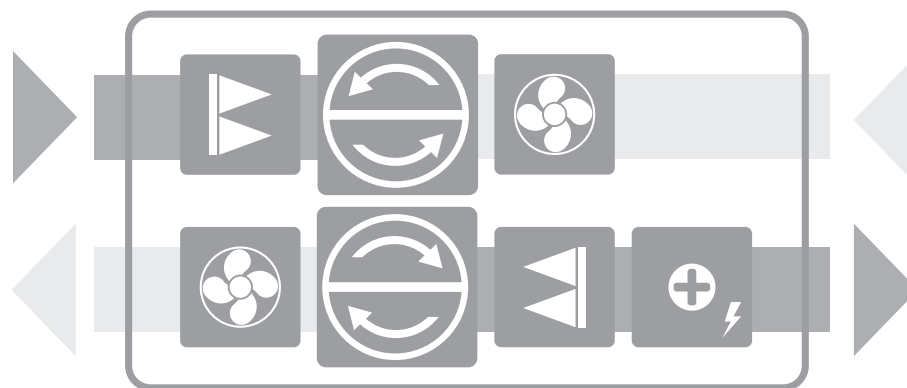


8.5. Схемы, чертежи и габаритные размеры установок



9. Характеристики подвесных приточно-вытяжных установок с роторным рекуператором

9.1. Функциональная схема установок



- Вентилятор;



- Электрический нагреватель;



- Фильтр;



- Роторный рекуператор.

9.2. Технические характеристики установки Air F500

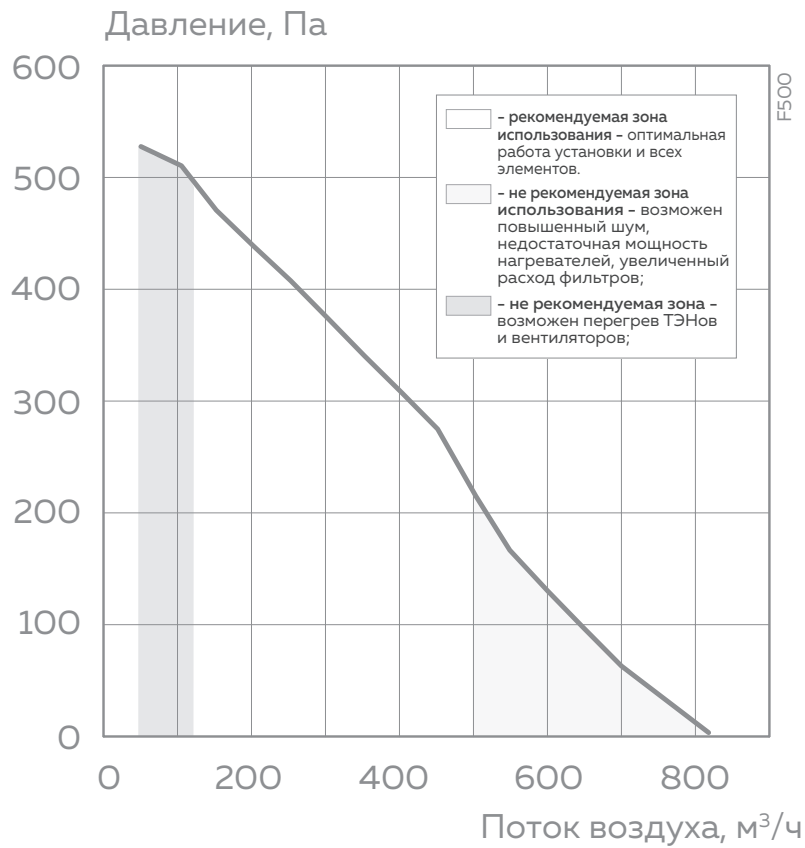
Номинальный расход воздуха	500 м ³ /ч
Габариты установки	317x815x1202 мм
Масса установки	71 кг
Диаметр патрубка	0,2 м
Толщина стенок установки	50 мм
Наполнитель стенки	минплита 20 кг/м ³
Минимальный КПД ротора*	71,1 %
Общие характеристики установки	
Питание установки	220 В
Частота	50 Гц
Рекомендуемое сечение кабеля	3x1,5 мм ²
Уровень звуковой мощности по корпусу L _{wa}	45 дБ(А)
Уровень звукового давления (3 метра от корпуса) L _{pa}	33 дБ(А)
Максимальные значения характеристик установки	
Максимальная мощность установки	1,34 кВт
Максимальная сила тока	7,04 А
Вентилятор	
Питание вентилятора	220 В
Мощность вентилятора	0,17 кВт
Максимальный ток	0,9 А
Количество	2 шт.
Нагреватель	
Тип	электрический
Мощность	1 кВт
Максимальная сила тока	4,6 А
Δt, создаваемая нагревателем	7,19 °С
Фильтр	
Габариты	46x346x258 мм
Класс очистки	F5
Количество	2 шт.

* При номинальном расходе без дисбаланса между приточным и вытяжным воздухом.

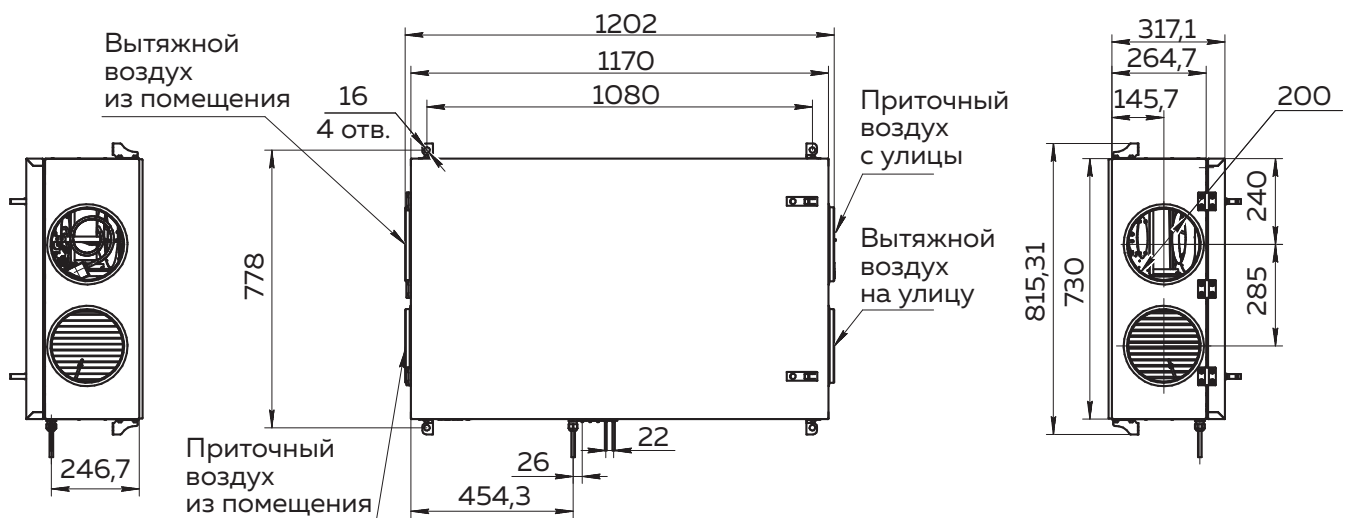
После теплоутилизатора, °C	Установки Air	Зима								Лето			
		Наружная температура, °C								Наружная температура, °C			
		-35	-30	-25	-20	-15	-10	-5	0	25	30	35	40
F500		5,6	6,9	8,5	9,9	11,4	11,4	14,2	15,7	23,6	24,4	25,8	27,2

При номинальном расходе каждой установки, температура в помещении: +22 °C.

9.3. Производительность установок



9.4. Схемы, чертежи и габаритные размеры установок



10. Электромонтаж

К выполнению электромонтажных работ допускается только квалифицированный специалист, который должен руководствоваться изложенными в настоящей инструкции указаниями и учитывать действующие правовые нормы и требования безопасности. Прежде чем приступать к работам по монтажу электрических компонентов.



- Убедитесь в том, что установка отключена от электросети.
- Если установка долго стояла в неотапливаемом помещении, убедитесь в отсутствии конденсата внутри установки и проверьте, не повреждены ли влагой контакты соединений и электронные компоненты.
- Осмотрите, не повреждена ли изоляция питающего кабеля и других проводов.
- Найдите электрическую схему установки по конкретному типу установки.



- Установку включайте только в исправную электрическую розетку с защитным заземлением, которая соответствует требованиям электробезопасности. Заземление должно быть установлено в соответствии с требованиями EN61557, BS 7671.
- Питание установки рекомендуется подключать к общей электрической сети через автоматический выключатель с реле тока утечки 30 мА (тип В или В+).
- Провода сигналов управления рекомендуется прокладывать на расстоянии не ближе 20 см от силовых кабелей, что снизит вероятность возникновения электрических помех.
- Все внешние электрические элементы должны подключаться в строгом соответствии с электрической схемой.
- При отключении разъемов не тяните за провода или кабели.

Толщина вводного кабеля электропитания зависит от максимальной силы используемого тока, которая указана в технических характеристиках установок.

11. Фильтры

Воздушные фильтры предназначены для удаления пыли, бактерий и других мелких частиц из воздуха, поступающего с улицы и вытягиваемого из помещения. В большинстве вентиляционных установок используются компактные, а в более крупных установках – карманные фильтры. Фильтры изготавливаются из синтетической ткани и могут принадлежать разным классам фильтрации 1, т. е. могут быть предназначены для удаления частиц разного размера. Обычно для потока наружного воздуха используются фильтры более высокого класса фильтрации, нежели для потока вытяжного воздуха, так как очищенный наружный воздух поступает в помещение.

За загрязнением фильтров помогают следить реле давления, установленные внутри установки и настроенные на определенный перепад давления с учетом типа используемого фильтра. Если используются фильтры другого производителя или с другим классом фильтрации, нежели предусмотренные заводом-изготовителем, после их замены следует правильно настроить диапазон реле давления. Для настройки реле давления необходимо снять верхнюю крышку и поворотом ручки выставить ее на нужный предел давления. Когда фильтр засорится и будет достигнуто заданное значение перепада давления, на пульте или компьютере появится уведомление.

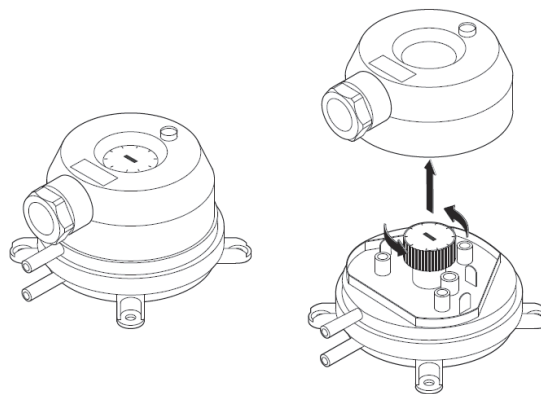


Рис. 8 Реле давления

Фильтры извлекаются / вставляются по одному (в зависимости от размера установки, может быть несколько фильтров). Для фильтров некоторых размеров на ребро рамки нужно дополнительно наклеить герметизирующий уплотнитель, чтобы между ними и корпусом установки не оставалось щелей. Вставляя фильтры в подвесные установки, соблюдайте осторожность, чтобы фильтры не выпали и не были повреждены при закрытии двери. Если в установке используются карманные фильтры, их следует закрепить в специальном прижимном механизме.

Для замены фильтров их следует освободить, отогнув рукоятки прижимного механизма в верхней и нижней части фильтра. Вставив карманные фильтры, не забудьте надежно придвинуть прижимный механизм таким образом, чтобы фильтры плотно прилегали к специальным уплотнителям.



Вставляя фильтры, проверьте, находятся ли их карманы в вертикальном положении, герметично ли прижаты рамки фильтров, не повреждены ли уплотнители.

12. Ресурсы, сроки службы и хранения

При соблюдении правил действующей эксплуатационной документации ресурс вентиляционной установки составляет 10 лет, срок службы – 20 лет.

Ресурс вентиляционной установки определяется ресурсом ниже указанных узлов, которые имеют прямое влияние на функциональность установки.

Вентиляционная установка подлежит снятию с эксплуатации, при отсутствии возможности доставки оригинальных запчастей или их аналогов изготовителем (поставщиком) для ремонта неисправных узлов:

- Вентиляторов
- Компонентов привода теплообменника (двигатель, редуктор, электропривод заслонки)
- Компонентов автоматики

Вентиляционная установка может храниться в сухом отапливаемом помещении до 1 года при условии, что она находится в заводской упаковке.

13. Консервация

Срок действия консервации в заводской упаковке до 1 года при температуре от 0 до +40 °С и относительной влажности воздуха не более 80 %. При выборе места хранения, следует убедиться, что упаковка не будет ненамеренно повреждена, на оборудование не будет ставится другие тяжёлые предметы и оборудование не будет подвергаться воздействию влаги и пыли.

Для снятия вентиляционной установки с консервации, перед передачей в эксплуатацию, необходимо проверить все компоненты автоматики к наличию коррозии на контактах и электрических соединениях, и при необходимости их очистить используя очиститель контактов.



При присутствию признаков что условия консервации не соблюдались и автоматика или электромеханические компоненты длительное время подвергались воздействию влаги, эксплуатировать оборудование строго запрещается.

14. Сведения об утилизации

Вентиляционная установка не содержит опасных или ядовитых веществ и металлов, опасных для здоровья людей и окружающей среды.

Установка не подлежит утилизации совместно с бытовым мусором по истечении срока службы, вследствие чего необходимо составные части установки и потребительскую тару сдавать в специальные пункты приема и утилизации электрооборудования и вторичного сырья, действующие в регионе потребителя.

ГАРАНТИЙНЫЙ ЛИСТ # _____

Наименование	
Заводской номер	
Дата выпуска	

Изготовитель гарантирует соответствие изделий требованиям безопасности, при условии соблюдения потребителем правил использования, транспортировки, хранения, монтажа и эксплуатации.

Срок гарантии устанавливается 24 месяца со дня отгрузки потребителю.

Гарантия распространяется на все дефекты, возникшие по вине завода-изготовителя. Гарантия не распространяется на дефекты, возникшие в случаях:

- нарушения паспортных режимов хранения, монтажа, испытания, эксплуатации и обслуживания изделия;
- ненадлежащей транспортировки и погрузо-разгрузочных работ;
- наличия следов воздействия веществ, агрессивных к материалам изделия;
- наличия повреждений, вызванных пожаром, стихией, форс мажорными обстоятельствами;
- повреждений, вызванных неправильными действиями потребителя;
- наличия следов постороннего вмешательства в конструкцию изделия.

Изготовитель оставляет за собой право вносить в конструкцию изделия изменения, не влияющие на заявленные технические характеристики.

В течении гарантийного срока бесплатно устраняются заводские дефекты, при необходимости неисправные узлы заменяются. Решение о целесообразности замены и ремонта остается за сервисной службой.

По истечению гарантийного периода ремонт осуществляется за отдельную плату. Соответствует паспортным данным, и признан годным к эксплуатации.

Штамп ОТК _____

Подпись _____



ООО «АДС»
улица Заводская, 19, г. Пушкино,
Московская область, Россия, 141206
www.airds.ru | info@airds.ru