

*Примечания:

1. Воздуховоды, прокладываемые от вентиляционной установки в помещение покрыть синтетическими утеплителем на основе вспененного каучука K-flex ST толщиной 10 мм.
2. Воздуховоды, прокладываемые от вентиляционной установки на улице покрыть синтетическими утеплителем на основе вспененного каучука K-flex ST толщиной 25 мм.
3. Воздуховоды проложить скрытно, за потолком и в шахтах.
4. Воздуховоды крепить с шагом 1 метр.
5. Не пользуйтесь масштабом, только абсолютные численные значения могут быть взяты с данного чертежа.
6. Пульты управления закрепить внутри обслуживаемого помещения, над выключателем света, на отм. +1.500.

Условные обозначения систем

- Приток воздуха с улицы
- Приток воздуха в помещение

Обозначение на плане

Ø160 - диаметр воздуховода без изоляции, мм.
L - расход воздуха в элементе, м³/ч.

Изм.	Кол.уч.	Лист	№ док.	Подп.	Дата	Стадия	Лист	Листов
Разработал								
Проверил								
Утвердил						Общий чертёж вентиляции		



Д0145.01.01 - ВУК

3D вид системы вентиляции

*Примечания:

1. Воздуховоды, прокладываемые от вентиляционной установки в помещение покрыть синтетическими утеплителем на основе вспененного каучука K-flex ST толщиной 10 мм.
2. Воздуховоды, прокладываемые от вентиляционной установки на улицу покрыть синтетическими утеплителем на основе вспененного каучука K-flex ST толщиной 25 мм.
3. Воздуховоды проложить скрытно, за потолком и в шахтах.
4. Воздуховоды крепить с шагом 1 метр.
5. Не пользуйтесь масштабом, только абсолютные численные значения могут быть взяты с данного чертежа.
6. Пульты управления закрепить внутри обслуживаемого помещения, над выключателем света, на отм. +1.500.

Условные обозначения систем

Приток воздуха с улицы
 Приток воздуха в помещение

Обозначение на плане

$\phi 160$ - диаметр воздуховода без изоляции, мм.
 L - расход воздуха в элементе, м³/ч.

Д0145.01.01 - ВУК

Изм.	Кол.уч.	Лист	№ док.	Подп.	Дата
Разработал					
Проверил					
Утвердил					

Стадия Лист Листов

Общий чертеж вентиляции

Формат АЗК

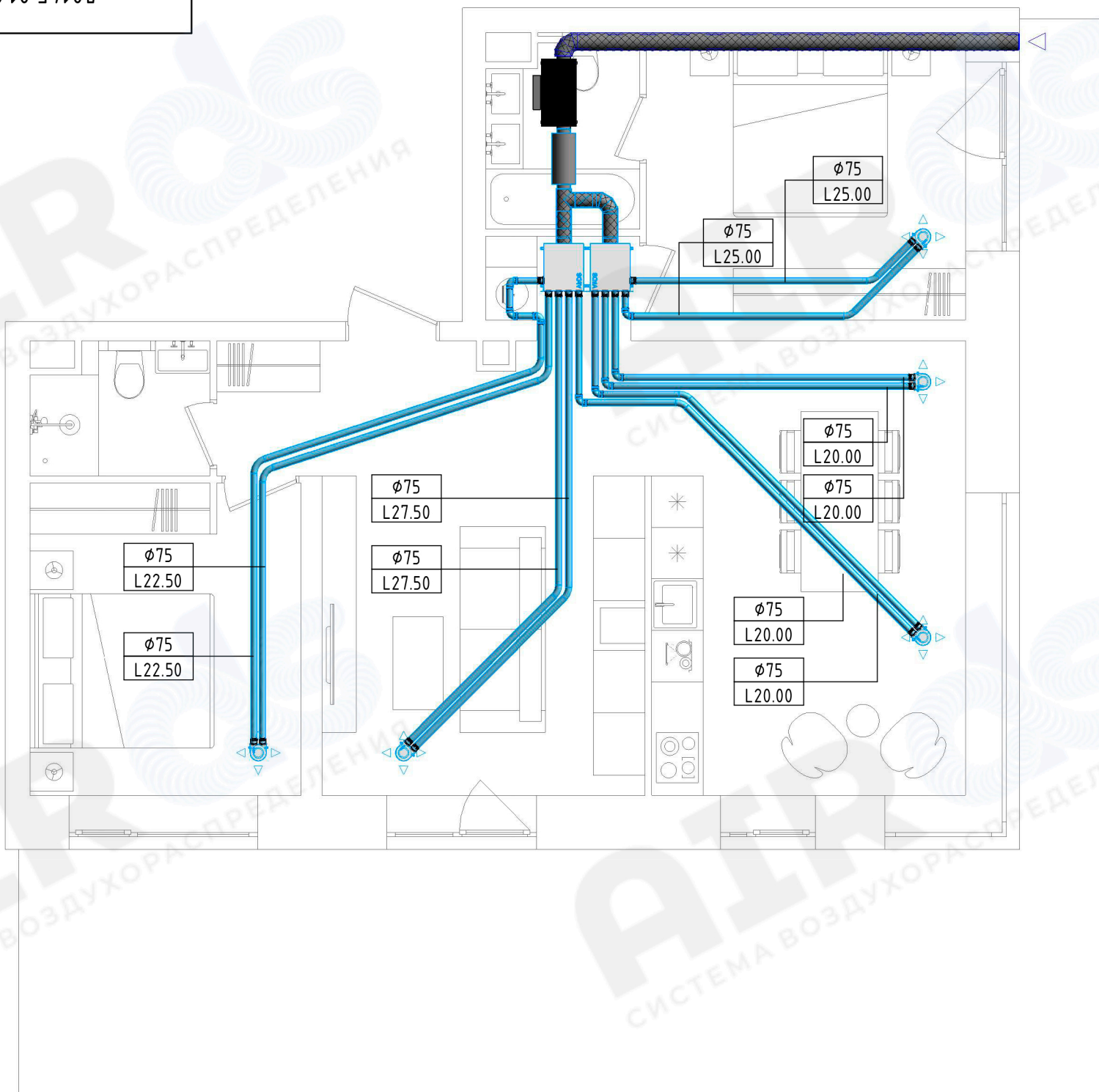
Согласовано

Согласовано

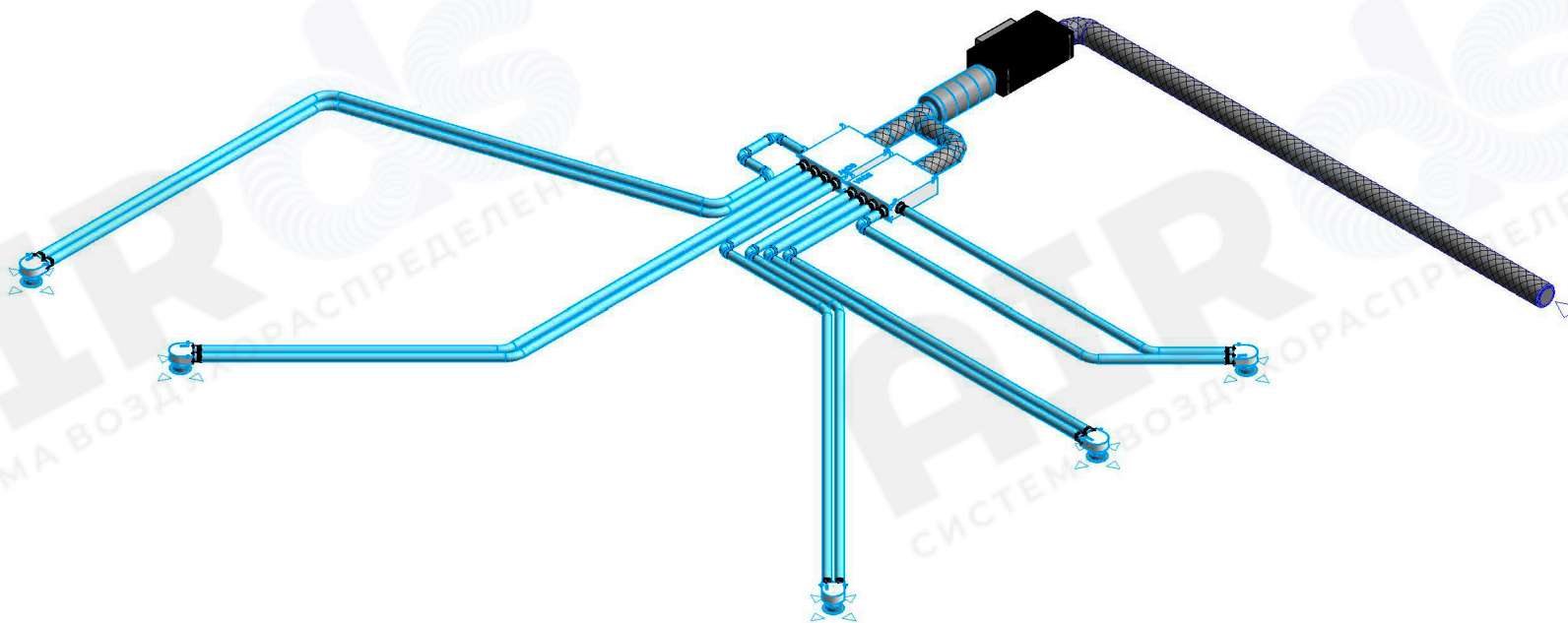
Взам. инв. №

Подп. и дата

Инв. № подл.



3D вид системы вентиляции



*Примечания:

1. Воздуховоды, прокладываемые от вентиляционной установки в помещение покрыть синтетическими утеплителем на основе вспененного каучука K-flex ST толщиной 10 мм.
2. Воздуховоды, прокладываемые от вентиляционной установки на улицу покрыть синтетическими утеплителем на основе вспененного каучука K-flex ST толщиной 25 мм.
3. Воздуховоды проложить скрытно, за потолком и в шахтах.
4. Воздуховоды крепить с шагом 1 метр.
5. Не пользуйтесь масштабом, только абсолютные численные значения могут быть взяты с данного чертежа.
6. Пульты управления закрепить внутри обслуживаемого помещения, над выключателем света, на отм. +1.500.

Условные обозначения систем

- Приток воздуха с улицы
- Приток воздуха в помещение

Обозначение на плане

Ø160 - диаметр воздуховода без изоляции, мм.
L - расход воздуха в элементе, м³/ч.

Д0145.01.01 - ВУК

Изм.	Кол.уч.	Лист	№ док.	Подп.	Дата	Стадия	Лист	Листов
Разработал								
Проверил								
Утвердил								

Общий чертёж вентиляции



Согласовано

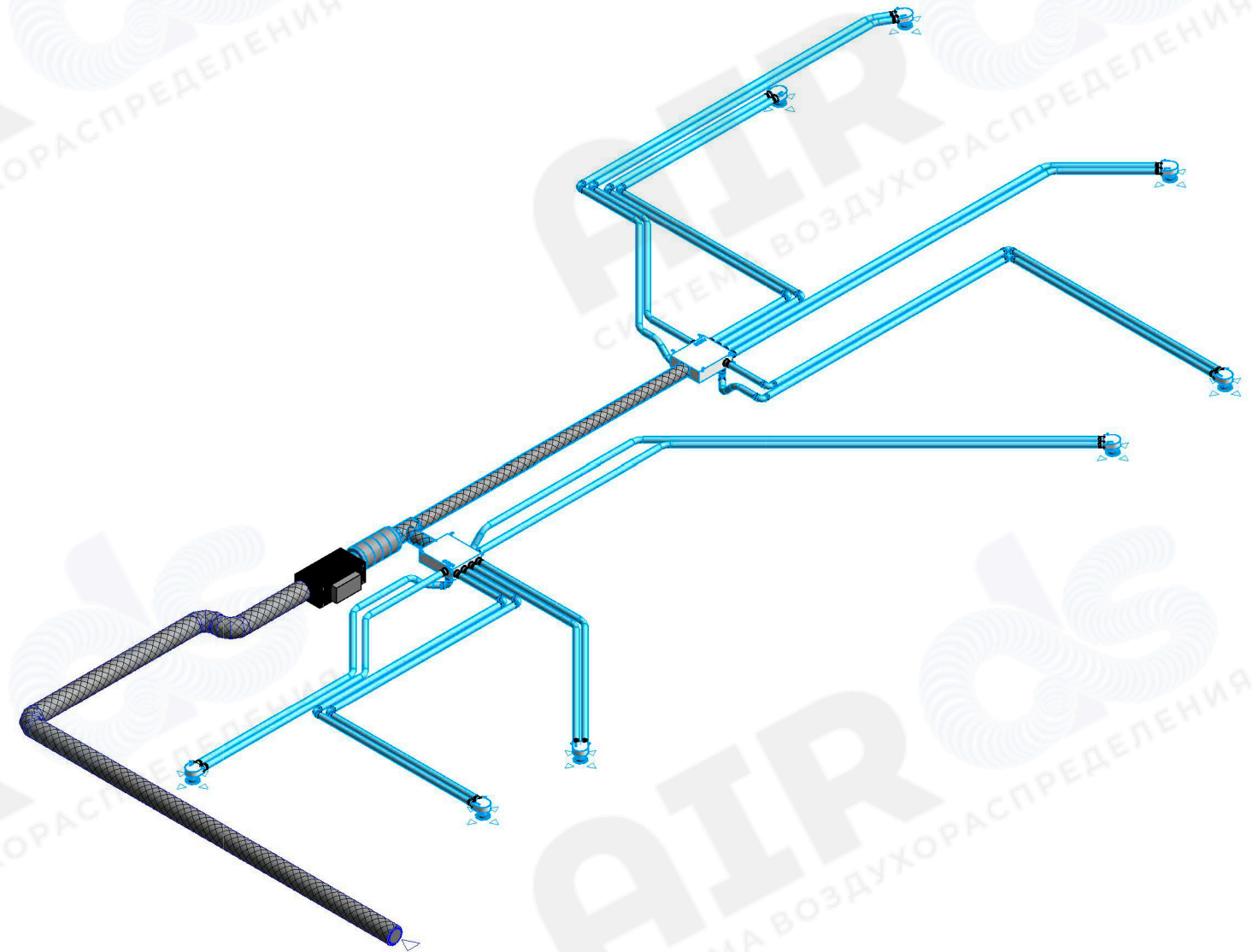
Согласовано

Взам. инв. №

Подп. и дата

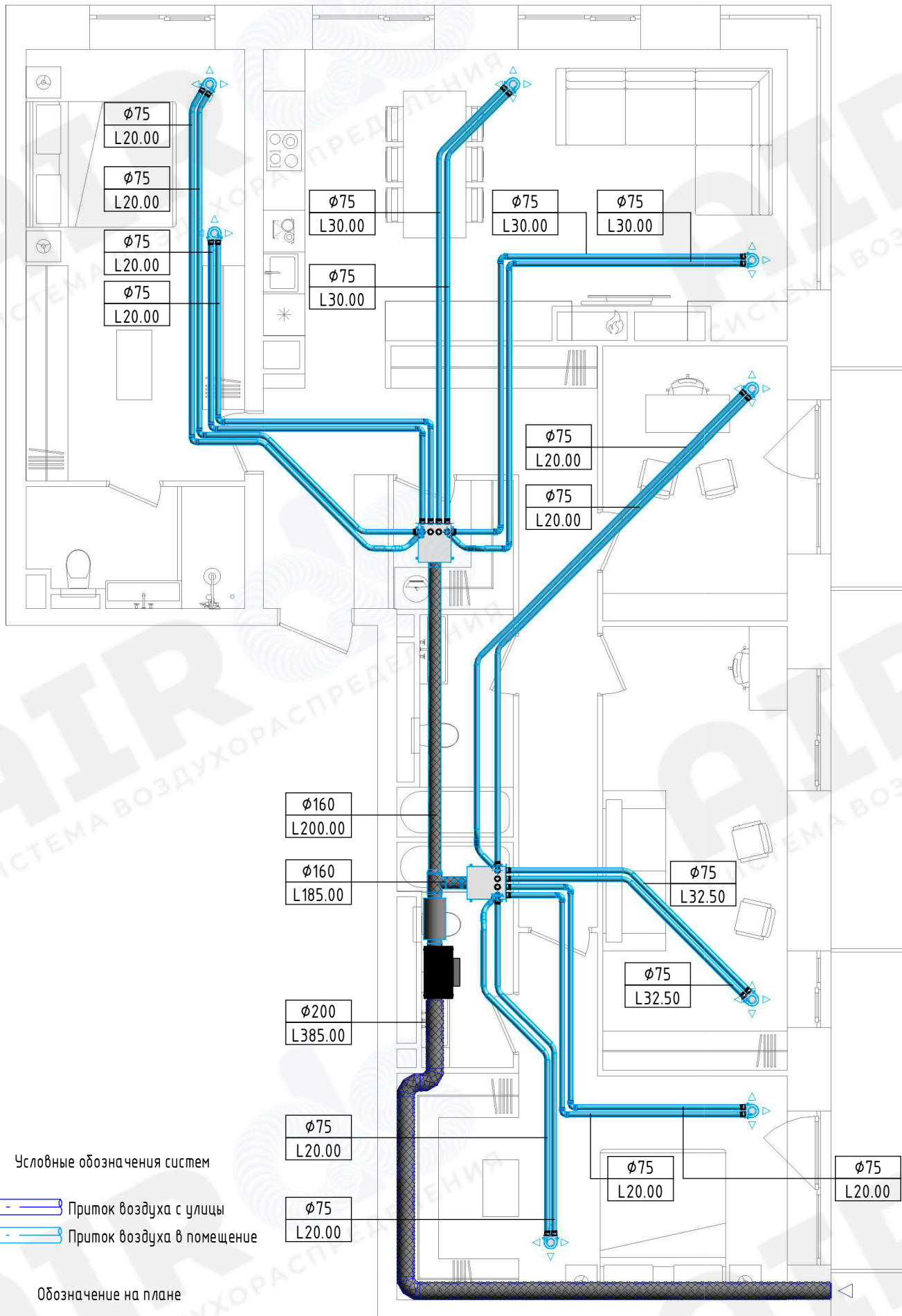
Инв. № подл.

3D вид системы вентиляции



***Примечания:**

1. Воздуховоды, прокладываемые от вентиляционной установки в помещение покрыть синтетическими утеплителем на основе вспененного каучука K-flex ST толщиной 10 мм.
2. Воздуховоды, прокладываемые от вентиляционной установки на улице покрыть синтетическими утеплителем на основе вспененного каучука K-flex ST толщиной 25 мм.
3. Воздуховоды проложить скрытно, за потолком и в шахтах.
4. Воздуховоды крепить с шагом 1 метр.
5. Не пользуйтесь масштабом, только абсолютные численные значения могут быть взяты с данного чертежа.
6. Пульты управления закрепить внутри обслуживаемого помещения, над выключателем света, на отм. +1.500.



Условные обозначения систем

- Приток воздуха с улицы
- Приток воздуха в помещение

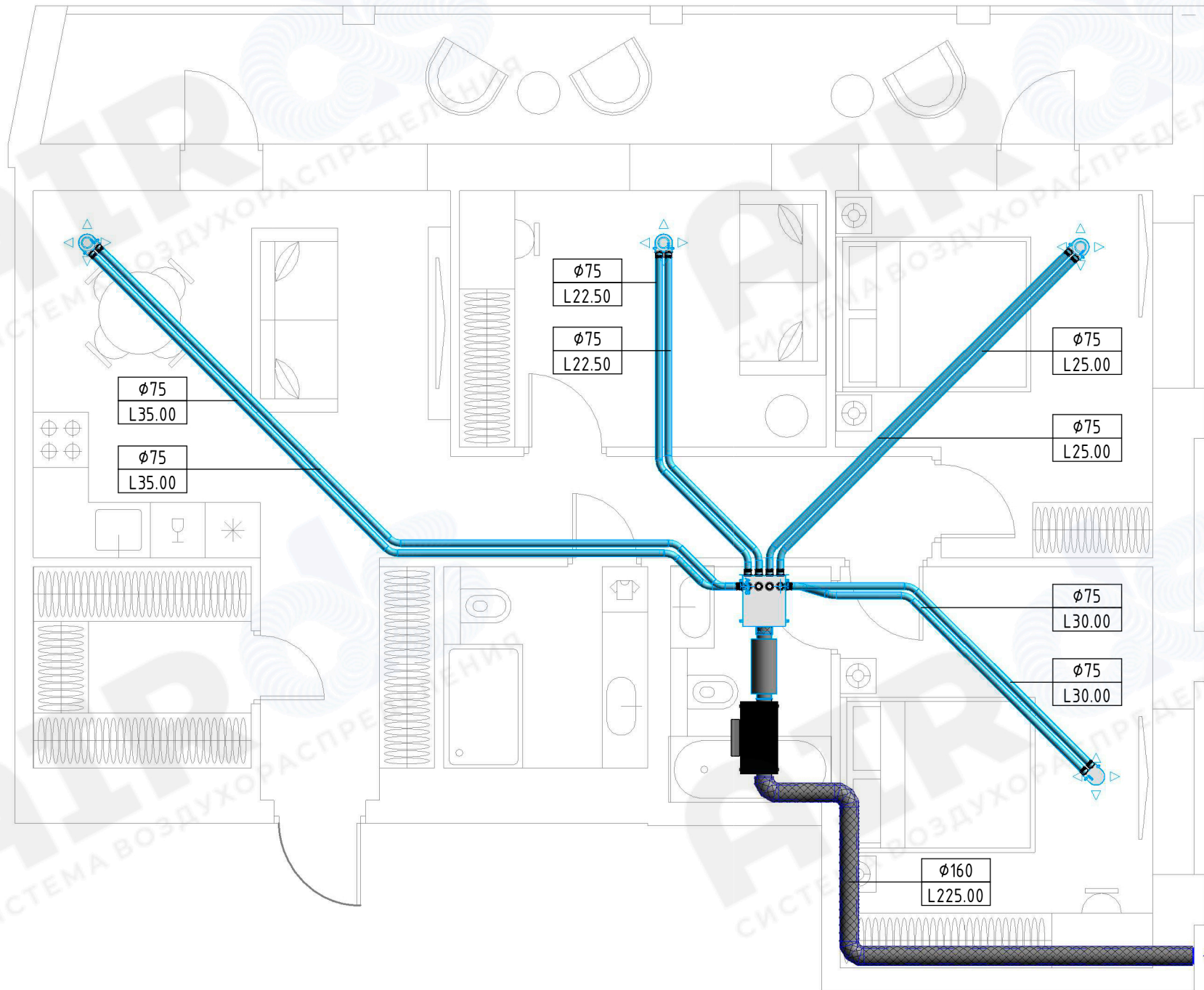
Обозначение на плане

Ø160 - диаметр воздуховода без изоляции, мм.
L - расход воздуха в элементе, м³/ч.

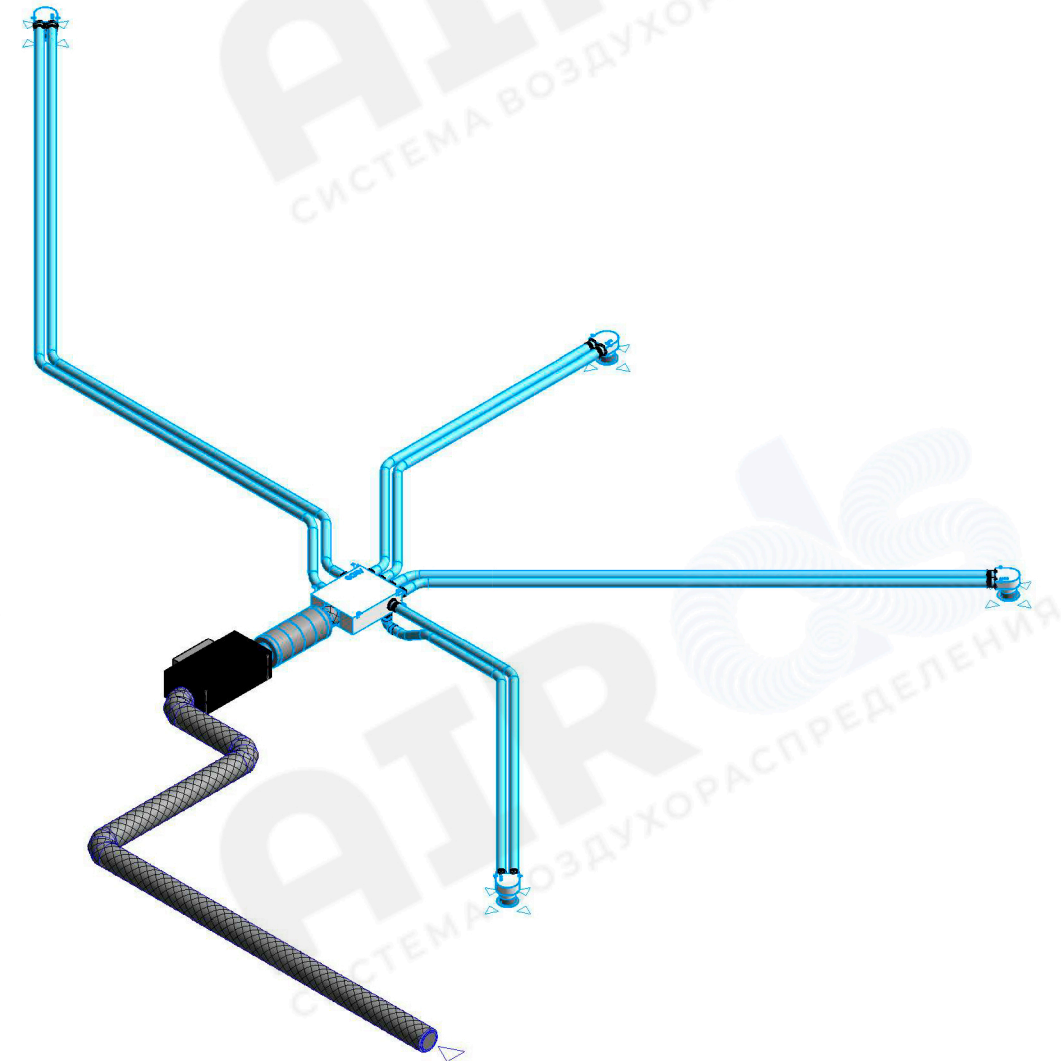
Согласовано				
Согласовано				
Инв. № подл.	Подп. и дата	Взам. инв. №		

Изм.	Кол.уч.	Лист	№ док.	Подп.	Дата				
Разработал							Стадия	Лист	Листов
Проверил									
Утвердил							Общий чертеж вентиляции		





3D вид системы вентиляции



Согласовано					
Согласовано					

Условные обозначения систем

- Приток воздуха с улицы
- Приток воздуха в помещении

Обозначение на плане

φ160 - диаметр воздуховода без изоляции, мм.
L - расход воздуха в элементе, м³/ч.

*Примечания:

- Воздуховоды, прокладываемые от вентиляционной установки в помещение покрыть синтетическими утеплителем на основе вспененного каучука K-flex ST толщиной 10 мм.
- Воздуховоды, прокладываемые от вентиляционной установки на улицу покрыть синтетическими утеплителем на основе вспененного каучука K-flex ST толщиной 25 мм.
- Воздуховоды проложить скрытно, за потолком и в шахтах.
- Воздуховоды крепить с шагом 1 метр.
- Не пользуйтесь масштабом, только абсолютные численные значения могут быть взяты с данного чертежа.
- Пульты управления закрепить внутри обслуживаемого помещения, над выключателем света, на отм. +1.500.

						Д0145.01.01 - ВуК		
Изм.	Кол.уч.	Лист	№ док.	Подп.	Дата			
Разработал						Стадия	Лист	Листов
Проверил								
Утвердил						Общий чертеж вентиляции		