

ВОЗДУХОРАСПРЕДЕЛИТЕЛЬНЫЙ КОЛЛЕКТОР ОДНОРЯДНЫЙ ПРОДОЛЬНЫЙ, Н=160, 75*14 ШУМОПОГЛОЩАЮЩИЙ (БЕЛЫЙ)

Арт. 75404



Информация о продукте

Воздухораспределительный коллектор однорядный продольный шумопоглощающий (белый) AirDS из оцинкованной стали толщиной 1 мм. Устройство для рас-

Инструкция по установке

Воздухораспределительный коллектор однорядный продольный шумопоглощающий Н=160 мм 75 мм*14 (Арт. 75404) крепится фиксаторами, отгружаются в комплекте с коллектором. Крепления для бетона, дерева и гипсокартона в комплект не входят. Коллектор возможно крепить к потолку, стене, полу, а также заливать в бетон. Возможность подключения 125 мм и 160 мм. Уникальность изделия состоит в том, что вы без труда можете комбинировать варианты подключения адаптеров на плоскость (Арт. 75201), путем перестановки пластин для адаптера на плоскости (Арт. 75201) и заглушек коллектора/плену-

пределения магистральных потоков воздуха гофрированными воздуховодами 75 мм. Применяется для использования в приточных или вытяжных системах жилых помещений. Устанавливается после вентиляционной установки. Коллектор оснащен шумопоглощающим материалом, а именно специальным ППУ повышенной плотности, состоящий преимущественно из закрытых ячеек. Это обеспечивает материалу большое сопротивление на пути акустической волны, что позволяет ему эффективно поглощать звук в диапазоне частот от 300 Гц до 6 КГц. Данная пленка позволяет избежать проникновения пыли и влаги на внутреннюю пористую поверхность шумоизоляции, тем самым исключает образование "Пылевой подушки". Коллектор упакован в индивидуальный короб.

ма (Арт. 75201), в зависимости от условий монтажа. Высота воздухораспределительного коллектора однорядного Н=160 мм 75 мм*14 160 мм, что позволяет исключить занижение потолка, тем самым сохранить рабочее пространство в помещении. Все пластины для адаптера на плоскости (Арт. 75201) и заглушки коллектора/пленума (Арт. 75201) обклеены материалом флекс (вспененный каучук) толщиной 3 мм, для герметичности изделия. Соединения коллектора (Арт. 75418) в комплект отгрузки не входят. Адаптера на плоскость (Арт. 75201) в комплект отгрузки не входят.

ВОЗДУХОРАСПРЕДЕЛИТЕЛЬНЫЙ КОЛЛЕКТОР ОДНОРЯДНЫЙ ПРОДОЛЬНЫЙ, Н=160, 75*14 ШУМОПОГЛОЩАЮЩИЙ (БЕЛЫЙ)

Арт. 75404

Особенности изделия

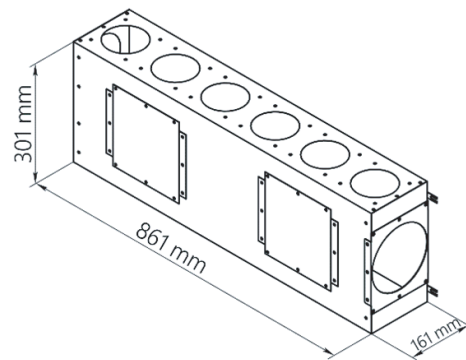
- Качественная оцинкованная сталь
- Порошковая покраска
- Флекс уплотнитель внутри коллектора толщиной 10 мм
- Флекс уплотнитель герметизации пластин и заглушек
- Удобство эксплуатации и монтажа
- Качество исполнения
- Надежность и долговечность

Характеристики

Технические характеристики	
Толщина металла, мм	1
Материал	оцинкованная сталь
Цвет	белый
Количество подключений	14
Количество подключений, мах	20
Класс герметичности	D
Флекс уплотнитель, мм	3
ППУ повышенной плотности, мм	10

Температура использования	
Температурная стойкость (мин.), °C	- 25
Температурная стойкость (макс.), °C	60
Огнестойкость	R 120

Размеры	
Длина, мм	861
Ширина, мм	301
Высота, мм	161
Вес нетто, кг	10
Диаметр, мм	63
Подключение, мм	125/160



Упаковка	
Индивидуальная упаковка	короб
Маркировка коллектора	информационная этикетка
Маркировка короба	информационная этикетка
Набор фиксаторов для крепежа коллектора	
Брендовый скотч	

Таблица измерений

Производительность, м ³ /ч	Количество подключенных каналов	Приток воздуха. Падение давления, Па	На улицу. Падение давления, Па
35	1	4,5	4,7
70	2	4,9	5,6
105	3	6,7	7,2
140	4	8,7	9,3
175	5	10,8	11,2
210	6	12,8	13,9
245	7	15,7	16,8
280	8	18,2	19,5
315	9	19,8	20,9
350	10	21,5	22,7
385	11	23,3	24,9
420	12	25,6	26,8
455	13	27,1	28,6
490	14	28,4	29,5