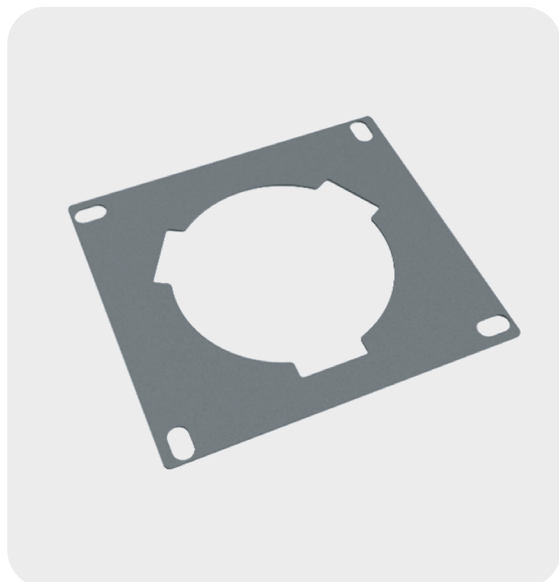


Арт. 75209/75214/75215

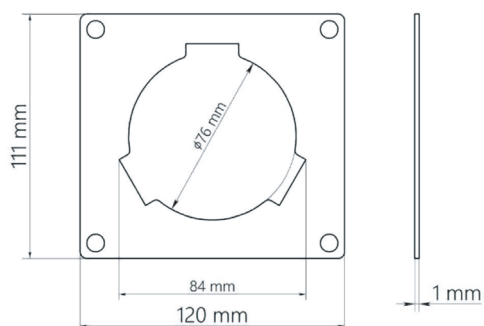


Информация о продукте

Пластина для адаптера на плоскость AirDS из оцинкованной стали толщиной 1 мм. Устройство для фиксации адаптеров подключения 75 мм. Устанавливается на коллекторы, пленумы и щелевые решетки. Пластина для адаптера на плоскость выпускается в трех исполнениях: не крашенная, серая, белая. Пластина для адаптера на плоскость упакована в индивидуальную упаковку.

Инструкция по установке

Монтаж производится путем присоединения пластины для адаптера на плоскости к коллектору однорядному (Арт. 75401), к коллектору продольному (Арт. 75403), к коллектору двурядному (Арт. 75405), к коллектору мини (Арт. 75407), к пленуму напольно - стеновому (Арт. 75302), к пленуму потолочному (Арт. 75304) с помощью фиксации болтов в технологические отверстия. Пластину для адаптера на плоскость также можно использовать для подключения к имеющейся плоской оцинкованной вентиляционной трубе и тепловому конвектору. Задние стенки серой и белой пластины для адаптера на плоскость оклеены уплотнительным материалом (флекс) толщиной 3 мм для плотного прилегания в точке крепления. Простая не крашенная пластина адаптера на плоскость поставляется без флекс - уплотнителя (вспененный каучук).



Особенности изделия

- Качественная оцинкованная сталь
- Порошковая покраска
- Флекс уплотнитель герметизации
- Удобство эксплуатации и монтажа
- Точность исполнения деталей
- Надежность и долговечность

Технический паспорт ПЛАСТИНА ДЛЯ АДАПТЕРА НА ПЛОСКОСТЬ 75 ММ

Арт. 75209/75214/75215

Характеристики

Упаковка	
Индивидуальная упаковка пластин	гофрокартон и полиэтилен
Индивидуальная упаковка количества пластин	короб
Маркировка пластин	информационная этикетка
Маркировка короба	информационная этикетка
Брендовый скотч	

Размеры	
Длина, мм	111
Ширина, мм	120
Диаметр подключения, мм	76
Вес нетто, кг	0,044

Технические характеристики	
Толщина металла, мм	1
Материал	оцинкованная сталь
Цвет	нет/серый/белый

Температура использования	
Температурная стойкость (мин.), °С	- 25
Температурная стойкость (макс.), °С	60
Огнестойкость	R 120