

ПЛЕНУМ НАПОЛЬНЫЙ ОЦИНКОВАННЫЙ 300*100, 4*75 ММ. ПРЕМИУМ (БЕЛЫЙ)

Арт. 75301



Информация о продукте

Пленум напольный оцинкованный премиум (белый) AirDS из оцинкованной стали толщиной 0,7 мм. Пленум напольный 300*100 мм 4*75 мм (Арт. 75301) предназначен для установки в горизонталь-

Инструкция по установке

Пленум напольный 300*100 мм. 4*75 мм (Арт. 75301) крепится к полу или к стене на монтажные крепежи (саморезы, болты, шурупы), предусмотренные условиями монтажа. Количество подключаемых адаптеров на плоскости (Арт. 75201) - 4. Пластины для адаптера на плоскости (Арт. 75201) и заглушки коллекторов/пленумов (Арт. 75212) проклеены флекс материалом (вспененный каучук) 3 мм. Финальное решение для данных типов пленумов «напольно/стенная решетка» в белом и черном варианте (Арт. 75801/75802). Данный пленум можно

нужную плоскость пола либо в вертикальную плоскость стены и подачи воздуха в помещение. В пленум устанавливаются анемостаты и диффузоры. Подключается адаптером на плоскость 75 мм (Арт. 75201). Пленум напольный (белый) оснащен шумопоглощающим материалом, а именно специальным ППУ повышенной плотности, состоящий преимущественно из закрытых ячеек. Это обеспечивает материалу большое сопротивление на пути акустической волны, что позволяет ему эффективно поглощать звук в диапазоне частот от 300 Гц до 6 КГц. Данная пленка позволяет избежать проникновения пыли и влаги на внутреннюю пористую поверхность шумоизоляции, тем самым исключает образование "пылевой подушки". Пленум упакован в индивидуальный короб.

резать по высоте, учитывая высоту/толщину стеновых стоек и половых лаг. Единственным ограничением, является размер пластины для адаптера на плоскости (Арт. 75201) - 111 мм, ниже пластины отрез пленума напольного 300*100 мм. 4*75 мм (Арт. 75302) невозможен. При заливке в пол необходима установка фиксатора для того, чтобы исключить сужение стенок пленума напольного 300*100 мм. 4*75 мм (Арт. 75301) давлением раствора (бетона). Адаптера на плоскость (Арт. 75201) в комплект отгрузки не входят.

ПЛЕНУМ НАПОЛЬНЫЙ ОЦИНКОВАННЫЙ 300*100, 4*75 ММ. ПРЕМИУМ (БЕЛЫЙ)

Арт. 75301

Особенности изделия

- Качественная оцинкованная сталь
- Порошковая покраска
- Флекс уплотнитель герметизации пластин и заглушек
- Флекс уплотнитель внутри пленума толщиной 10 мм
- Удобство эксплуатации и монтажа
- Качество исполнения
- Надежность и долговечность

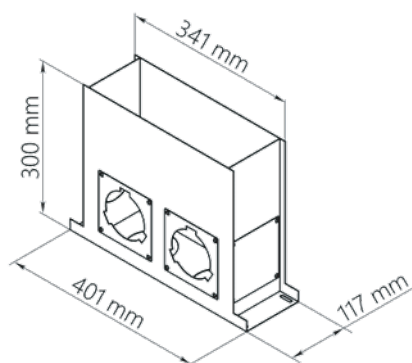


Таблица измерений

Производительность, м³/ч	Количество подключенных каналов	Приток воздуха. Падение давления, Па	На улицу. Падение давления, Па
35	1	4,5	3,3
70	2	8,2	6,4
140	3	9,3	7,5
280	4	10,4	9,1

Характеристики

Технические характеристики

Толщина металла, мм	0,7
Материал	оцинкованная сталь
Цвет	белый
Количество подключений	4
Класс герметичности	D
Флекс уплотнитель, мм	3
ППУ повышенной плотности, мм	10

Температура использования

Температурная стойкость (мин.), °C	- 25
Температурная стойкость (макс.), °C	60
Огнестойкость	R 120

Размеры

Длина, мм	400
Ширина, мм	132
Высота, мм	300
Вес нетто, кг	2,7
Диаметр, мм	63
Подключение, мм	75

Упаковка

Индивидуальная упаковка	короб
Маркировка коллектора	информационная этикетка
Маркировка короба	информационная этикетка
Брендовый скотч	