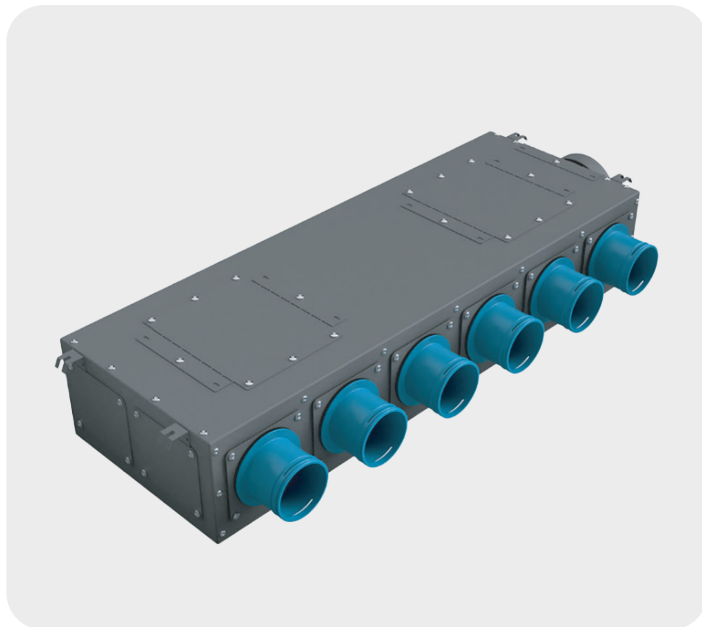


ВОЗДУХОРАСПРЕДЕЛИТЕЛЬНЫЙ КОЛЛЕКТОР ОДНОРЯДНЫЙ ПРОДОЛЬНЫЙ, Н=160, 75*14 СТАНДАРТ (СЕРЫЙ)

Арт. 75403



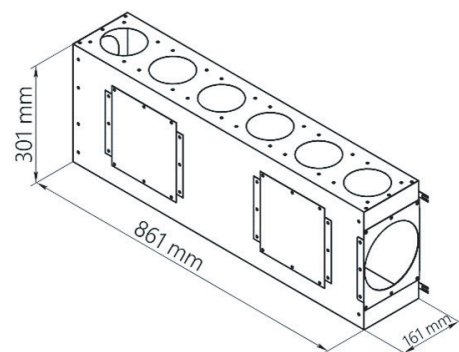
Информация о продукте

Воздухораспределительный коллектор однорядный продольный стандарт (серый) AirDS из оцинкованной стали толщиной 0,7 мм. Устройство для распределения магистральных потоков воздуха гофрированными воздуховодами 75 мм. Применяется для использования в приточных или вытяжных системах жилых помещений. Устанавливается после вентиляционной установки. Коллектор выпускается в 2-х вариациях: серый и белый. Коллектор упакован в индивидуальный короб.

Инструкция по установке

Воздухораспределительный коллектор однорядный продольный Н=160 мм 75 мм*14 (Арт. 75403) крепится фиксаторами, отгружаются в комплекте с коллектором. Крепления для бетона, дерева и гипсокартона в комплект не входят. Коллектор возможно крепить к потолку, стене, полу, а также заливать в бетон. Возможность подключения 125 мм и 160 мм. Уникальность изделия состоит в том, что вы без труда можете комбинировать варианты подключения адаптеров на плоскость (Арт. 75201), путем перестановки пластин для адаптера на плоскости (Арт. 75201) и заглушек коллектора/пленума (Арт. 75201), в зависимости от условий монтажа. Высота воздухораспределительного коллектора однорядного продольного Н=160 мм 75 мм*14 160 мм, что позволяет исключить занижение потолка, тем самым сохранить

рабочее пространство в помещении. Все пластины для адаптера на плоскости (Арт. 75201) и заглушки коллектора/пленума (Арт. 75201) обклеены материалом флекс (вспененный каучук) толщиной 3 мм, для герметичности изделия. Соединения коллектора (Арт. 754012) в комплект отгрузки не входят. Адаптера на плоскость (Арт. 75201) в комплект отгрузки не входят. Адаптера на плоскость (Арт. 75201) в комплект отгрузки не входят.



ВОЗДУХОРАСПРЕДЕЛИТЕЛЬНЫЙ КОЛЛЕКТОР ОДНОРЯДНЫЙ ПРОДОЛЬНЫЙ, Н=160, 75*14 СТАНДАРТ (СЕРЫЙ)

Арт. 75403

Особенности изделия

- Качественная оцинкованная сталь
- Порошковая покраска
- Флекс уплотнитель герметизации пластин и заглушек
- Удобство эксплуатации и монтажа
- Качество исполнения
- Надежность и долговечность

Характеристики

| Технические характеристики | |
|-----------------------------|--------------------|
| Толщина металла, мм | 0,7 |
| Материал | оцинкованная сталь |
| Цвет | серый |
| Количество подключений | 14 |
| Количество подключений, мах | 20 |
| Класс герметичности | D |
| Флекс уплотнитель, мм | 3 |

| Температура использования | |
|-------------------------------------|-------|
| Температурная стойкость (мин.), °C | - 25 |
| Температурная стойкость (макс.), °C | 60 |
| Огнестойкость | R 120 |

| Размеры | |
|-----------------|---------|
| Длина, мм | 861 |
| Ширина, мм | 301 |
| Высота, мм | 161 |
| Вес нетто, кг | 9,3 |
| Диаметр, мм | 63 |
| Подключение, мм | 125/160 |

| Упаковка | |
|---|-------------------------|
| Индивидуальная упаковка | короб |
| Маркировка коллектора | информационная этикетка |
| Маркировка короба | информационная этикетка |
| Набор фиксаторов для крепежа коллектора | |
| Брендовый скотч | |

Таблица измерений

| Производительность, м³/ч | Количество подключенных каналов | Приток воздуха. Падение давления, Па | На улицу. Падение давления, Па |
|--------------------------|---------------------------------|--------------------------------------|--------------------------------|
| 35 | 1 | 4,5 | 4,7 |
| 70 | 2 | 4,9 | 5,6 |
| 105 | 3 | 6,7 | 7,2 |
| 140 | 4 | 8,7 | 9,3 |
| 175 | 5 | 10,8 | 11,2 |
| 210 | 6 | 12,8 | 13,9 |
| 245 | 7 | 15,7 | 16,8 |
| 280 | 8 | 18,2 | 19,5 |
| 315 | 9 | 19,8 | 20,9 |
| 350 | 10 | 21,5 | 22,7 |
| 385 | 11 | 23,3 | 24,9 |
| 420 | 12 | 25,6 | 26,8 |
| 455 | 13 | 27,1 | 28,6 |
| 490 | 14 | 28,4 | 29,5 |